



# Fascicolo Tecnico

Dispositivi Anticaduta

UNI EN 795:2012 - UNI 11578:2015 - UNI CENTS/TS 16415

**GEN 6.0 ALU**

## Sommario

PREMESSA.....	2
1. REGISTRO DI PRESA VISIONE .....	3
2. RIFERIMENTI NORMATIVI .....	4
3. GARANZIE.....	5
3.1. ESCLUSIONE DI GARANZIA DEL PRODOTTO .....	5
4. RACCOMANDAZIONI e ISTRUZIONI PRIMA DELL'USO .....	6
4.1. RACCOMANDAZIONI .....	6
4.2. ISTRUZIONI PRIMA DELL'USO .....	7
5. DOTAZIONE MINIMA DEI DPI.....	8
6. DESCRIZIONE DELLA COPERTURA E ISTRUZIONI D'USO .....	9
7. INFO e SCHEDE TECNICHE.....	11
7.1. INFO .....	11
7.2. SCHEDA TECNICA dispositivo di ancoraggio elemento terminale Tipo C GEN 6.0 T ALU.....	12
7.3. SCHEDA TECNICA dispositivo di ancoraggio elemento intermedio Tipo C GEN 6.0 I ALU .....	13
7.4. SCHEDA TECNICA dispositivo di ancoraggio elemento punto singolo Tipo A – di collegamento Tipo C GEN 6.0 S ALU .....	14
8. CAMPI DI APPLICAZIONE.....	15
8.1. APPLICAZIONE SU LAMIERA CONTINUA TIPO AGGRAFFATA .....	15
9. CERTIFICATI.....	16
10. ABACO CARICO-FRECCIA-CAMPATA.....	19
11. ACCESSORI .....	19
11.1. REDANCIA .....	19
11.2. GRILLO .....	20
11.3. FUNE .....	20
11.4. TENDITORE .....	21
11.5. SERRACAVO .....	22
12. MANUTENZIONE ORDINARIA E STRAORDINARIA.....	25
12.1. MANUTENZIONE ORDINARIA .....	25
12.2. MANUTENZIONE STRAORDINARIA.....	27

## PREMESSA

Il presente fascicolo tecnico è redatto in riferimento ai requisiti di legge con lo scopo di fornire all'utilizzatore una conoscenza appropriata dei dispositivi anticaduta e le informazioni necessarie per:

- L'installazione dei dispositivi anticaduta Tipo A e Tipo C
- L'uso dei dispositivi anticaduta Tipo A e Tipo C
- Manutenzione dei dispositivi anticaduta Tipo A e Tipo C

Il presente **Fascicolo, Layout di progetto e la Relazione di calcolo sono parti integranti del prodotto**, quindi devono essere conservati integralmente per tutta la durata dell'attrezzatura, custoditi da persona responsabile in buono stato e messi a disposizione degli operatori che devono accedere al sistema.

Per ragioni di sicurezza è necessario che il personale che intende utilizzare i dispositivi anticaduta o controllarne i potenziali rischi collegati all'accesso, alla scalata ed al lavoro in quota sia a conoscenza della corretta modalità d'uso degli stessi. È essenziale che il personale sia addestrato, dichiarato come competente e che abbia ricevuto istruzioni che gli consentano di selezionare, utilizzare, ed eseguire manutenzioni ed ispezioni periodiche sugli elementi anticaduta in modo corretto, e di essere a conoscenza delle limitazioni, delle precauzioni e dei pericoli derivanti dall'uso improprio degli stessi.

Prima del montaggio di ogni singolo ancoraggio è necessario verificare che la struttura di supporto a cui ci si va a fissare sia in grado di sopportare il carico derivante da un'eventuale caduta, tale **verifica deve essere effettuata da un tecnico qualificato**. Nel caso in cui l'installatore nutra qualche dubbio sul procedimento di installazione della linea vita non deve assolutamente procedere ma è tenuto a contattare l'azienda produttrice.

In caso di cessioni ad altri, il presente Fascicolo, l'Elaborato Tecnico e la Relazione di calcolo dovranno essere consegnati al nuovo proprietario, il quale rimane investito di tutta la sua parte di responsabilità, indispensabile per il rispetto dell'obiettivo.

## NOTA

*I prodotti sono in continua evoluzione, il centro ricerca e sviluppo interno è costantemente impegnato a rispondere alle diverse esigenze creando sempre nuove risposte. Per questo motivo i prodotti di seguito riportati possono subire delle modifiche volte a migliorarne le possibilità di utilizzo e di impiego. Vi preghiamo di consultare il nostro ufficio tecnico:*

- + 39 0172. 750 103
- + 39 333. 742 87 37
- + 39 340. 461 57 90

per avere eventuali aggiornamenti sui prodotti di vostro interesse.



## 2. RIFERIMENTI NORMATIVI

Tutti i prodotti sono conformi alle Norme Tecniche vigenti. In particolare:

- **UNI 11578:2015** per ancoraggi di tipo A e C, relativi a sistemi anticaduta per installazioni permanenti, fino a 4 operatori contemporaneamente (tipo C) e fino a due operatori contemporaneamente (tipo A)
- **EN UNI 795:2012** per ancoraggi di tipo A e C, relativi a sistemi anticaduta per installazioni amovibili, con un solo operatore
- **UNI CENTS/TS 16415** per ancoraggi di tipo A e C, relativi a sistemi anticaduta per installazioni amovibili, fino a tre operatori contemporaneamente (tipo C) e fino a due operatori contemporaneamente (tipo A)

**La conformità alle tre norme precedenti è sempre subordinata all'impiego di DPI ed accessori conformi alle loro Norme di riferimento (UNI EN 352, UNI EN 354, UNI EN 355, UNI EN 358, UNI EN 361, UNI EN 362, UNI EN 363, UNI EN 365).**

Tutti i prodotti sono inoltre armonizzati all'integrale rispetto della Normativa Nazionale **Dlgs 81/08 s.m.i.** nonché alle Normative Regionali:

- **TOSCANA** Decreto del Presidente della Giunta regionale 18 dicembre 2013, n.75/R Legge regionale 23 dicembre 2003, n.64
- **LIGURIA** Legge regionale 15 febbraio 2010, n.5 Legge regionale 17 dicembre 2012, n.43
- **LOMBARDIA** Decreto regionale 14 gennaio 2009, n.119
- **VENETO** Legge regionale 25 settembre 2014, n.28 Deliberazione regionale 31 gennaio 2012, n.97
- **UMBRIA** Legge regionale 17 settembre 2013, n.16 Regolamento regionale 5 dicembre 2014, n5 Deliberazione della Giunta regionale 28 ottobre 2011, n.1284
- **FRIULI VENEZIA GIULIA** Legge regionale 16 ottobre 2015, n.24 Comitato regionale di coordinamento art.27, d.lgs. 626/94, seduta del 5 settembre 2006
- **PROVINCIA AUTONOMA DI TRENTO** Legge provinciale 9 febbraio 2007, n.3
- **PIEMONTE** Decreto regionale 6 R 23 Maggio 2016
- **EMILIA ROMAGNA** Deliberazione Giunta regionale 15 giugno 2015, n.699 Legge regionale 2 marzo 2009, n.2
- **SICILIA** Decreto Assessorato della salute 5 settembre 2012
- **MARCHE** Legge regionale 22 aprile 2014, n.7

### 3. GARANZIE

I dispositivi distribuiti sono coperti dalla **garanzia di durata 10 (dieci)** anni ed è accordata solo nel caso in cui:

- La fune e tutti gli accessori della linea di ancoraggio flessibile siano stati forniti dal produttore;
- I dispositivi siano stati posati ed utilizzati secondo quanto prescritto dal presente fascicolo;
- Siano state eseguite le attività di manutenzione con cadenza ogni due anni e secondo quanto prescritto dal presente fascicolo

#### 3.1. ESCLUSIONE DI GARANZIA DEL PRODOTTO

Le istruzioni riportate in questo fascicolo non sostituiscono, ma integrano gli obblighi per il rispetto della legislazione vigente sulle norme di sicurezza e antinfortunistica, per cui il produttore e il distributore declina ogni responsabilità in caso di:

- Uso contrario alle leggi nazionali sulla sicurezza e sull'antinfortunistica;
- Errata predisposizione del posto nel quale l'attrezzatura dovrà essere applicata. ;
- Mancanza o errata osservanza delle istruzioni fornite dal fascicolo;
- Modifiche all'attrezzatura non autorizzate;
- Uso da parte di personale non addestrato e non idoneo;
- Usi diversi da quelli previsti dal costruttore;
- Cattiva manutenzione e/o uso di parti di ricambio non originali;
- Non siano state eseguite le attività di manutenzione con cadenza ogni due anni e secondo quanto prescritto dal presente fascicolo di installazione, uso e manutenzione
- Manomissione dell'attrezzatura;
- Attrezzatura danneggiata durante la movimentazione e l'utilizzo;

Al ricevimento dell'attrezzatura, il destinatario deve controllare l'integrità e completezza della fornitura; Eventuali anomalie difetti o danni vanno immediatamente segnalati al costruttore tramite comunicazione scritta e controfirmata dal vettore.

**Qualsiasi inosservanza di queste regole fa decadere automaticamente ogni forma di garanzia**

## 4. RACCOMANDAZIONI e ISTRUZIONI PRIMA DELL'USO

### 4.1. RACCOMANDAZIONI

- dispositivi di ancoraggio devono essere installati da personale adeguatamente formato e devono essere valutati tutti i rischi connessi all'installazione;
- Nel caso venga previsto l'utilizzo di un elemento per l'arresto caduta, è necessario inserire nel sistema un assorbitore di tensione per limitare le forze esercitate sull'operatore durante l'arresto caduta con un massimo di 6 KN;
- E' assolutamente vietato apportare alterazioni o aggiunte all'equipaggiamento senza previo consenso scritto del Fabbricante;
- Gli elementi anticaduta non devono essere utilizzati al di fuori delle loro limitazioni e per scopi diversi da quelli prescritti;
- E' necessario indossare un vestiario idoneo al fine di evitare impedimenti e/o impigliamenti pericolosi con l'attrezzatura;
- L'attrezzatura, secondo la Normativa vigente in materia, non può essere utilizzata per la sospensione od il trasporto di materiali. Il Fabbricante si riterrà sollevato da qualsiasi responsabilità inerente la sicurezza delle persone, delle cose e del funzionamento del sistema di linea vita qualora l'utilizzo, le riparazioni, le manutenzioni, ecc. non siano eseguite conformemente a quanto descritto nel presente fascicolo;
- Se il prodotto viene rivenduto o installato al di fuori del paese originale di destinazione, il rivenditore deve fornire le istruzioni per l'uso, la manutenzione l'ispezione periodica nella lingua del Paese in cui deve essere utilizzato il prodotto.

## 4.2. ISTRUZIONI PRIMA DELL'USO

Prima dell'uso dei dispositivi anticaduta è necessario che l'operatore:

1. controlli con attenzione l'equipaggiamento (DPI); Esso non deve essere stato conservato a temperature estreme, non deve aver riportato danneggiamenti in seguito a trascinarsi o attorcigliamento di cordini o funi su bordi affilati, contatto con reagenti chimici, conduttività elettrica, taglio, abrasione, esposizione climatica, cadute;
2. raggiunto il punto di accesso indicato nel progetto allegato al presente fascicolo, prende visione delle informazioni riportate nel cartello identificativo dell'impianto:



3. controlli l'integrità e l'assenza di deformazioni,
4. che i serracavi siano serrati con la opportuna coppia di serraggio,
5. non ci siano rotture o abrasioni del cavo; nel caso che anche un solo trefolo del cavo sia spezzato o abraso, occorre provvedere alla sostituzione del cavo stesso;
6. tutti gli organi della linea vita non presentino parti usurate;
7. che il cavo sia ben teso; in caso contrario, occorre agire sui tenditori.



## 5. DOTAZIONE MINIMA DEI DPI

Gli operatori che utilizzano questo tipo di impianto devono essere formati vista la necessità dell'utilizzo di appositi DPI di III° categoria, per cui è necessaria specifica formazione secondo quanto previsto dal D.lgs 81/2008 - Testo unico in materia di Sicurezza, così come il recupero dell'eventuale infortunato deve essere effettuato da persona appositamente formata. Si ricorda che l'utilizzo di questo impianto è consentito esclusivamente all'operatore munito di appositi dispositivi di protezione individuali (DPI). La manutenzione dei DPI è stabilita dal produttore nella scadenza e nella forma indicate nel manuale di utilizzo, previa compilazione di una scheda con riportante la data di messa in servizio, la data delle successive manutenzioni, la data di scadenza. La scelta dei DPI che meglio si adattano alle esigenze di lavoro è da valutare in ogni singolo caso. La scelta dei DPI che meglio si adattano alle esigenze di lavoro è da valutare in ogni singolo caso e, nel caso di lavori in quota, la minima dotazione è:

**DOPPIO CORDINO ELASTICO ANTICADUTA CON ASSORBITORE DI ENERGIA**



Lunghezza	max 2x2 m
Materiale	Poliamide

a. Asola.  
b. Asole.  
c. Assorbitore di energia ABM.  
d. Fune elastica di sicurezza.

EN 355 – EN 354

**IMBRAGO ISOLATO**



Imbragatura con punto dorsale di ancoraggio.

Cintura con anelli d'attacco laterale in polimero.

Chiusure automatiche in alluminio.

<b>AZ 002</b>
Acciaio galvanizzato
Apertura: 18 mm
Peso: 220 g

<b>AZ 011</b>
Acciaio galvanizzato
Apertura: 20 mm (chiusura aghiera)
Peso: 180 g

<b>AZ 023</b>
Alluminio
Apertura: 60 mm
Peso: 480 g

EN 361 – EN 358 – EN 813

**DISPOSITIVO DI ARRESTO completo di corda semistatica**



EN 353 - 2

**CORDINO DI POSIZIONAMENTO**



Diametro	11
AF 101 02	L4
AF 101 03	L4
AF 101 04	L4
AF 101 05	L4
AF 101 10	L4
AF 101 15	L4

a. Asola.  
b. Dispositivo di arresto.  
c. Protezione in PVC.

EN 358

**DIPOSITIVO RETRATTILE**



<b>AZ 002A5</b>
Alluminio 7075 T6
Apertura: 24 mm
Peso: 220 g

Dimensioni	208 x 85 x 280 mm
Lunghezza	20 m max
Peso	1125 g

a. Cavo in acciaio zincato, diametro 4mm.  
b. Carter di protezione in ABS.  
c. Dotato di moschettone girevole e indicatore di caduta.

EN 360

**ELMETTO DI PROTEZIONE**



EN 397

## 6. DESCRIZIONE DELLA COPERTURA E ISTRUZIONI D'USO

L'AREA OGGETTO DELL'INTERVENTO RIGUARDA	Copertura 1	Copertura 2	Copertura 3
Totalmente la copertura dell'immobile			
Parzialmente la copertura dell'immobile			
TIPOLOGIA COPERTURA	Copertura 1	Copertura 2	Copertura 3
Piana			
Curva			
Inclinata			
Shed			
Altro			
PENDENZE PRESENTI IN COPERTURA	Copertura 1	Copertura 2	Copertura 3
Orizzontale/Sub orizzontale $0% < P \leq 15%$			
Inclinata $15% < P \leq 50%$			
Fortemente inclinata $P > 50%$			
PRESENZA DI FABBRICATI CONFINANTI E ATTIGUI ALLA COPERTURA	SI		NO
H coperture oggetto dell'intervento > H coperture confinanti			
CALPESTABILITÀ DELLA COPERTURA	Copertura 1	Copertura 2	Copertura 3
Totalmente calpestabile			
Parzialmente calpestabile con presenza di lucernari NON CALPESTABILI e dotati di rete anticaduta			
Parzialmente calpestabile con presenza di lucernari CALPESTABILI			
STRUTTURA PORTANTE DELLA COPERTURA	Copertura 1	Copertura 2	Copertura 3
Solaio portante in latero-cemento			
Solaio portante in soletta armata			
Travi e tegoli in cemento armato precompresso			
Orditura portante principale Lignea			
lamiera Metallica su elem. in acciaio - solaio latero cemento- travi in legno			
Altro			
SUPPORTO DISPOSITIVI DI ANCORAGGIO	Copertura 1	Copertura 2	Copertura 3
Solaio portante in latero-cemento			
Solaio portante in soletta armata			
Trave portante in cemento armato			
Parete in cemento armato precompresso - cemento armato			
Travi e tegoli in cemento armato precompresso			
Trave portante principale Lignea			
lamiera Metallica su elem. in acciaio - solaio latero cemento- travi in legno			
Veletta perimetrale in cemento armato			
Veletta perimetrale in pannello coibentato			
Altro			
PRESENZA IN COPERTURA DI	Copertura 1	Copertura 2	Copertura 3
Linee elettriche non protette a distanza non regolamentare (art. 117 e All. IX Dlgs 81/08)			

Impianti tecnologici sulla copertura (pannelli fotovoltaici, impianti di condizionamento e simili)			
<b>ACCESSO ALLA COPERTURA</b>	<b>Copertura 1</b>	<b>Copertura 2</b>	<b>Copertura 3</b>
INTERNO al fabbricato con scala retrattile mediante apertura orizzontale o inclinata (0.50 mq min)			
INTERNO al fabbricato mediante apertura orizzontale o inclinata (0.50 mq min)			
ESTERNO al fabbricato mediante balcone o terrazzo			
ESTERNO al fabbricato con scala fissa			
ESTERNO al fabbricato con scala portatile in dotazione			
ESTERNO al fabbricato mediante altra copertura attigua			
<b>ELEMENTI PROTETTIVI PERMANENTI</b>	<b>Copertura 1</b>	<b>Copertura 2</b>	<b>Copertura 3</b>
Linea di ancoraggio flessibile			
Linea di ancoraggio rigida orizzontale			
Linea di ancoraggio rigida verticale/inclinata			
Dispositivo di ancoraggio puntuali			
Ganci di sicurezza da tetto			
Parapetti			
Reti anticaduta			
Passerelle protette/impalcati			
Piani di camminamento			
Altro			
<b>ELEMENTI PROTETTIVI NON PERMANENTI</b>	<b>Copertura 1</b>	<b>Copertura 2</b>	<b>Copertura 3</b>
Linea di ancoraggio flessibile			
Dispositivo di ancoraggio			
Parapetti provvisori			
Reti di sicurezza			
Altro			
<b>DOTAZIONE DPI MINIMA DA IMPIEGARSI</b>	<b>Copertura 1</b>	<b>Copertura 2</b>	<b>Copertura 3</b>
Imbracatura			
Assorbitori di energia			
Dispositivi anticaduta retrattili			
Dispositivi anticaduta di tipo guidato L MAX _____			
Cordino (Lmax 2,00 m)			
Doppio cordino (Lmax 2,00 m)			
Connettori (moschettoni)			
Kit di emergenza recupero persone			
Altro			

<b>MISURE PREV. E PROT. CONTRO CADUTA</b>	<b>Copertura 1</b>	<b>Copertura 2</b>	<b>Copertura 3</b>
Arresto caduta: minimo spazio libero di caduta in sicurezza necessario a consentire una caduta senza che il lavoratore urti contro il suolo o altri ostacoli.			
Trattenuta: caduta impossibile per la presenza di sistemi e procedure che impediscono, correttamente utilizzati, il raggiungimento di aree a rischio.			

VALUTAZIONE MISURE DI EMERGENZA RECUPERO	Copertura 1	Copertura 2	Copertura 3
Accessibilità del sito da parte del pubblico intervento			
Altro			

## 7. INFO e SCHEDE TECNICHE

### 7.1. INFO

- **LUNGHEZZA MASSIMA** tra elementi: **15,00 ml**
- **LUNGHEZZA MASSIMA OPERATIVA** della linea di ancoraggio: **45,00 ml**
- Art 7- Norme di riferimento: **UNI EN 795:2012 , UNI 11578:2015, CEN/TS 16415:2013**
  - Art 7a- **NUMERO MAX** di operatori in contemporanea: **4**
  - Art 7b- dispositivi da usarsi solo con **DPI** secondo norme EN, **provvisi di assorbitore di energia** che limiti la forza di arresto a **6 KN MAX**
  - Art7c- **CARICO MAX** trasmesso al dispositivo: **18 KN**
  - Art 7d- **FRECCIA MAX** con carico di test dinamico eseguito in multicampata con angolo, misurata sulla max lunghezza della configurazione (MLCCA, 30 mt): **mm 1370**
  - Art 7e e 7f- non pertinenti
  - Art 7g-
    1. intervallo **AMPIEZZA ANGOLO** applicabile sulla fune: **0\***
    2. Previsto uso del retraibile
    3. **CARICO MIN ROTTURA** fune: **32.5 kN**
  - Art 7h-
    4. **MAX DEVIAZIONE** ammessa sull'orizzontale:**15°**
    5. V. Artt 7g1 e 7g2.
    6. Sulla linea vita, necessità di doppio cordino solo sul rinvio ad angolo
  - Art 7i- **Ispezione periodica una volta l'anno**
  - Art7j- i dispositivi sono destinati alla protezione delle persone, escluso ogni altro uso.
  - Art 7k- Se il dispositivo terminale presentasse il terminale di attacco fune fuori dalla propria sede, ciò indicherebbe una caduta o, comunque, uno stress meccanico con necessità di revisione e/o di sostituzione

## 7.2. SCHEDA TECNICA dispositivo di ancoraggio elemento terminale Tipo C GEN 6.0 T ALU

Il dispositivo di ancoraggio modello GEN 6.0 T ALU elemento terminale rappresenta l'ancoraggio terminale della linea di ancoraggio flessibile.

Realizzato in ACCIAIO INOX AISI 304 è costituito da 4 parti principali:

- Elemento “**assorbitore**” smorzatore elastico in acciaio armonico che scorrendo lungo il cavo di acciaio consente di dissipare l'energia d'urto in caso di caduta dell'operatore;
- Elemento “**palo cavo**” diametro  $\phi$  76 mm, spessore 2,0 mm;
- Elemento “**piastra di base**” piastra di ancoraggio spessore 3 mm;
- Elementi “**pattini di fissaggio**” elementi sagomati spessore 3 mm.

Tutte le restanti parti sono in ACCIAIO INOX AISI 316:

- **4 fissaggi M16** che scorrono in quattro asole per regolarne l'astensione che fissano rigidamente il telaio;
- **8 fissaggi M10**, quattro su ciascuno dei due morsetti, in corrispondenza del profilo di giunzione tra una lamiera e l'altra.

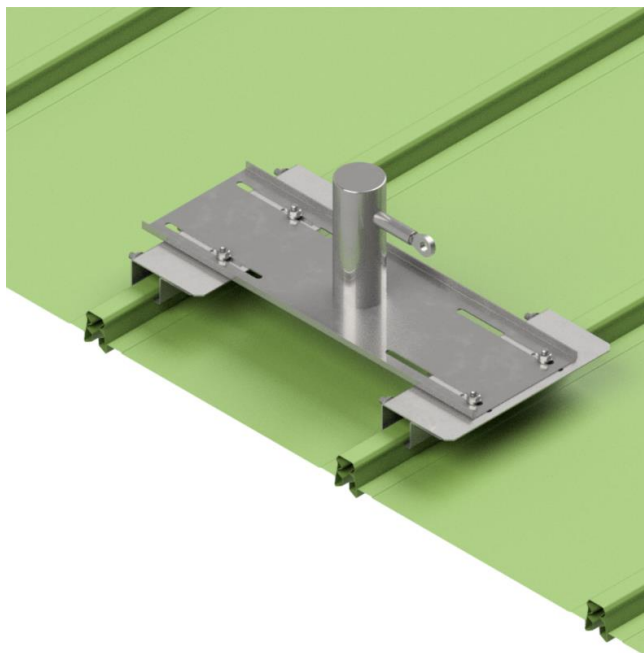


figura 1. Elemento terminale Tipo C modello GEN 6.0 T ALU

Prove statiche e dinamiche previste dalle norme:

- EN 795-2012: “Dispositivi individuali per la protezione contro le cadute - Dispositivi di ancoraggio”;
- UNI 11578-2015: “Dispositivi di ancoraggio destinati all'installazione permanente - Requisiti e metodi di prova”.

Sono state condotte dalla **CERCO Sas TESTING** con sede in via Del Lavoro 22, 24050 Spirano (BG) come da certificato di prova RPV0463 incluso all'interno del presente fascicolo consegnato dal Produttore all'installatore e dunque al committente finale.

### 7.3. SCHEDA TECNICA dispositivo di ancoraggio elemento intermedio Tipo C GEN 6.0 I ALU

Il dispositivo di ancoraggio modello GEN 6.0 I ALU elemento intermedio rappresenta l'ancoraggio intermedio della linea di ancoraggio flessibile.

Realizzato in ACCIAIO INOX AISI 304 è costituito da 4 parti principali:

- Elemento “**guidafilo**” che consente il passaggio della fune senza consentirne mai la sua fuoriuscita e al tempo stesso consentire il passaggio del moschettone del D.P.I;
- Elemento “**palo cavo**” diametro  $\phi$  76 mm, spessore 2,0 mm;
- Elemento “**piastra di base**” piastra di ancoraggio spessore 3 mm;
- Elementi “**pattini di fissaggio**” elementi sagomati spessore 3 mm.

Tutte le restanti parti sono in ACCIAIO INOX AISI 316:

- **4 fissaggi M16** che scorrono in quattro asole per regolarne l'astensione che fissano rigidamente il telaio;
- **8 fissaggi M10**, quattro su ciascuno dei due morsetti, in corrispondenza del profilo di giunzione tra una lamiera e l'altra.

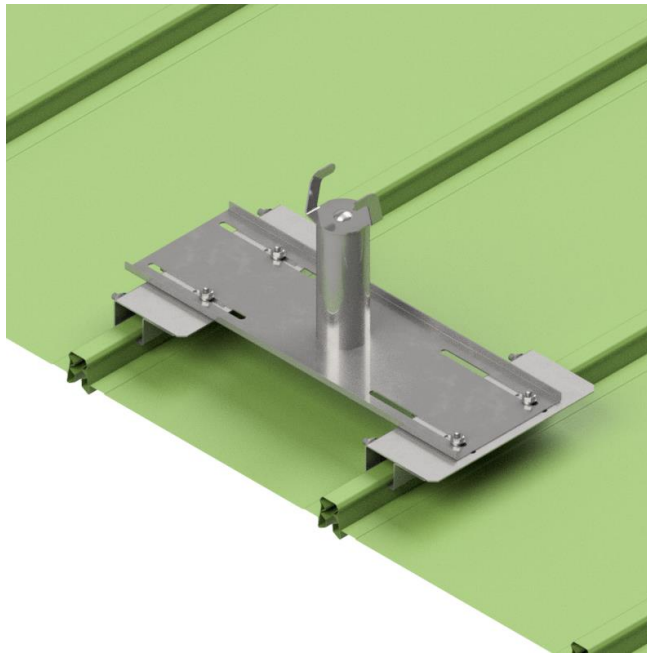


figura 2. Elemento intermedio Tipo C modello GEN 6.0 I ALU

Prove statiche e dinamiche previste dalle norme:

- EN 795-2012: “Dispositivi individuali per la protezione contro le cadute - Dispositivi di ancoraggio”;
- UNI 11578-2015: “Dispositivi di ancoraggio destinati all'installazione permanente - Requisiti e metodi di prova”.

Sono state condotte dalla **CERCO Sas TESTING** con sede in via Del Lavoro 22, 24050 Spirano (BG) come da certificato di prova RPV0463 incluso all'interno del presente fascicolo consegnato dal Produttore all'installatore e dunque al committente finale.

#### 7.4. SCHEDA TECNICA dispositivo di ancoraggio elemento punto singolo Tipo A – di collegamento Tipo C GEN 6.0 S ALU

Il dispositivo di ancoraggio modello GEN 6.0 S ALU elemento puntuale rappresenta l'ancoraggio puntuale o di collegamento della linea di ancoraggio flessibile,

Realizzato in ACCIAIO INOX AISI 304 è costituito da 4 parti principali:

- Elemento “**attacco**” che consente l'ancoraggio dei DPI o di collegamento della linea di ancoraggio flessibile;
- Elemento “**palo cavo**” diametro  $\phi$  76 mm, spessore 2,0 mm;
- Elemento “**piastra di base**” piastra di ancoraggio spessore 3 mm;
- Elementi “**pattini di fissaggio**” elementi sagomati spessore 3 mm.

Tutte le restanti parti sono in ACCIAIO INOX AISI 316:

- **4 fissaggi M16** che scorrono in quattro asole per regolarne l'astensione che fissano rigidamente il telaio;
- **8 fissaggi M10**, quattro su ciascuno dei due morsetti, in corrispondenza del profilo di giunzione tra una lamiera e l'altra.

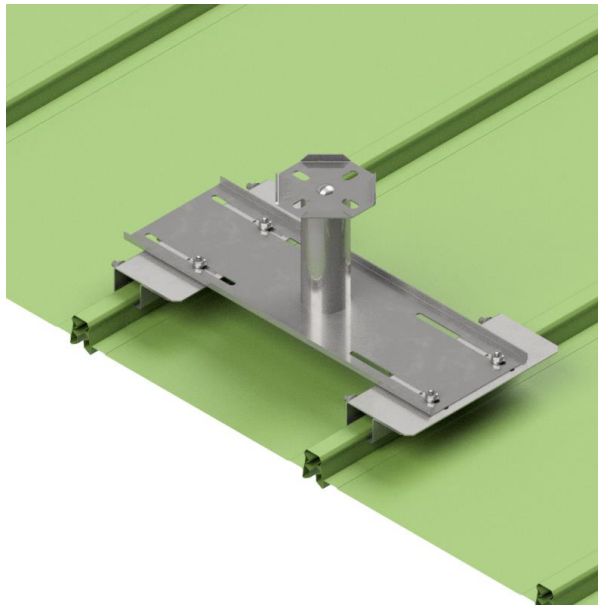


figura 3. Dispositivo GEN 6.0 S ALU

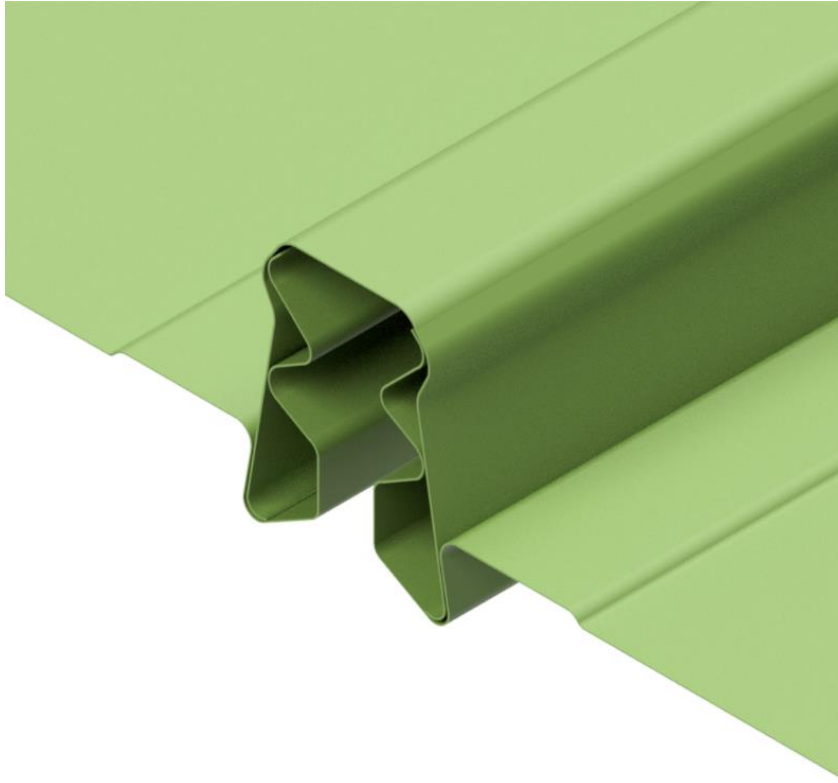
Prove statiche e dinamiche previste dalle norme:

- N 795-2012: “Dispositivi individuali per la protezione contro le cadute - Dispositivi di ancoraggio”;
- UNI 11578-2015: “Dispositivi di ancoraggio destinati all'installazione permanente - Requisiti e metodi di prova”.

Sono state condotte dalla **CERCO Sas TESTING** con sede in via Del Lavoro 22, 24050 Spirano (BG) come da certificato di prova RPV0463 incluso all'interno del presente fascicolo consegnato dal Produttore all'installatore e dunque al committente finale.

## 8. CAMPI DI APPLICAZIONE

### 8.1. APPLICAZIONE SU LAMIERA CONTINUA TIPO AGGRAFFATA



Supporto	<b>LAMIERA METALLICA</b>
Tipo di fissaggio	<i>Bullone M10</i>
Numero di fissaggi $n$	8

OTA\*: i valori indicati in tabelle devono essere sottoposti a controllo mediante verifica di calcolo da parte di un tecnico abilitato in quanto le condizioni al contorno possono far variare e inficiare le dimensioni dei fissaggi indicati.




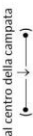
**9. CERTIFICATI**

<b>Divisione TESTING</b> <small>Cer.Co. S.r.l. s.a.s. di Fabio Galimberti</small>		<b>RPV0475</b> Data 2022-02-11 Foglio 1 di 7	
<b>RAPPORTO DI PROVA</b>			
<b>DATI IDENTIFICATIVI DEL CAMPIONE</b>		Dispositivi di protezione contro le cadute dall'alto - dispositivi di ancoraggio che utilizzano linee di ancoraggio flessibili orizzontali	
Tipo	GEN 6.0 FELY		
Modello	n.a.		
Classificazione	LineTeck s.r.l.		
Fabbricante	LineTeck s.r.l.		
<b>DATI IDENTIFICATIVI DEL COMMITTENTE</b>			
Richiedente	LineTeck s.r.l.		
Indirizzo - Sede legale	Via Martelli, 20 20080 Zibido San Giacomo (MI)		
Indirizzo - Sede operativa	Via Martelli, 20 20080 Zibido San Giacomo (MI)		
<b>DATI RELATIVI ALLA COMMESSA</b>			
Commessa numero	21026		
Scopo	Verifica di tenuta del dispositivo, su lamiera e/ysium, al valore del carico massimo riscontrato nelle prove di resistenza statica UNI 11578 (18 kN) nel rapporto di prova <b>RPV0297 del 20/06/2019</b>		
Norme di riferimento	n.a.		
Prove richieste	Prova di resistenza statica su specifica della Richiedente		
Campionatura	Effettuata dalla committente		
Data di ricezione dei campioni	2021-11-09		
Data di esecuzione delle prove	2021-11-18		
<b>LISTA DI DISTRIBUZIONE</b>			
Distribuzione esterna	LineTeck s.r.l. (file PDF firmato digitalmente)		
Distribuzione interna	Responsabile del Laboratorio (file PDF firmato digitalmente)		
<b>NOTE</b>			
Esecuzione delle prove con campioni montati su lamiera e/ysium in alluminio 7110 costruiti e forniti dalla richiedente. Le prestazioni descritte nel presente Rapporto di prova si riferiscono esclusivamente al campione installato rigidamente sull'attrezzatura del laboratorio. Il presente Rapporto di prova non si riferisce ad eventuali supporti di interfaccia tra la struttura di prova e il dispositivo, i quali devono essere valutati separatamente. Il presente Rapporto di prova non sostituisce la verifica strutturale relativa alla specifica installazione.			
Il presente Rapporto di prova non deve essere riprodotto in forma parziale senza l'autorizzazione scritta del Responsabile del laboratorio. I risultati riportati nel presente Rapporto di prova sono riferiti esclusivamente ai campioni sottoposti a prova. <b>Cer.Co. Sas di Fabio Galimberti</b> Via Puccini, 60 20099 Sesto San Giovanni MI Tel. +39 02 2425178 <b>Divisione Testing (EN795LAB)</b> Vale del Lavoro,22 24050 Spilano BG Tel.+39 0350602034 Fax+39 0350645796 <small>cer.co.sas@gmail.com info@en795lab.it www.en795lab.it C.F./P.IVA 03619890969</small>			

MGE010 Rev. 2 (2015-02-12)

<b>Divisione TESTING</b> <small>Cer.Co. S.r.l. s.a.s. di Fabio Galimberti</small>		<b>RPV0475</b> Data 2022-02-11 Foglio 2 di 7	
<b>RAPPORTO DI PROVA</b>			
<b>INDICE</b>			
Dati identificativi del campione.....	1		
Dati identificativi del committente.....	1		
Dati relativi alla commessa.....	1		
Lista di distribuzione.....	1		
Campionatura.....	2		
Preparazione dei campioni.....	2		
Allineamento delle prove e principio di misurazione.....	3		
Configurazioni di prova.....	3		
Resistenza statica.....	4		
Allegato A - Documentazione fotografica.....	4		
Allegato B - Grafici.....	5		
Allegato C - Riferibilità.....	6		
	7		
<b>CAMPIONATURA</b>			
<b>Codice</b>	<b>Descrizione</b>	<b>Quantità</b>	<b>Materiale</b>
GEN 6.0 FELY	Dispositivo terminale Tipo C H 200 m con assorbitore integrato	1	Acciaio inox AISI 403
LINEGRIP	Morsetto serracavo per fune Ø 8 mm	2	Alluminio EN AW 6060
FUNE_8MM_49	Fune Ø 8 mm 7x7 fili	15 m	Acciaio inox AISI 316
Note: Materiali dichiarati dal fabbricante			
<b>PREPARAZIONE DEI CAMPIONI</b>			
Nessun pretrattamento e/o condizionamento applicati. Campioni sottoposti a prova come ricevuti.			
Il presente Rapporto di prova non deve essere riprodotto in forma parziale senza l'autorizzazione scritta del Responsabile del laboratorio. I risultati riportati nel presente Rapporto di prova sono riferiti esclusivamente ai campioni sottoposti a prova. <b>Cer.Co. Sas di Fabio Galimberti</b> Via Puccini, 60 20099 Sesto San Giovanni MI Tel. +39 02 2425178 <b>Divisione Testing (EN795LAB)</b> Vale del Lavoro,22 24050 Spilano BG Tel.+39 0350602034 Fax+39 0350645796 <small>cer.co.sas@gmail.com info@en795lab.it www.en795lab.it C.F./P.IVA 03619890969</small>			


MGE010 Rev. 2 (2015-02-12)

 <b>EN795LAB</b> Divisione TESTING Cer.Co. s.r.l. s.s. di Fabiolomberti		<b>RPV0475</b> Data 2022-02-11 Foglio 3 di 7	
<b>RAPPORTO DI PROVA</b>			
<b>ALESTIMENTO DELLE PROVE E PRINCIPIO DI MISURAZIONE</b>			
Il campione è installato rigidamente su lamiera elysum in alluminio 7/10 (vedere documentazione fotografica). Una cella di carico da 50 kN è interposta lungo la linea di ancoraggio tra l'asola della fune e il goffare laterale dell'elemento terminale in prova. Una cella di carico da 20kN è interposta tra il punto di ancoraggio al centro della campata e l'elemento di tiro per l'applicazione del carico.			
<b>CONFIGURAZIONI DI PROVA</b>			
<b>#</b>	<b>Tipo campata</b>	<b>Lunghezza nominale</b>	<b>Caduta/punto di applicazione del carico</b>
1	Singola lunga (S)	15 m	al centro della campata 
Note: nessuna			

Il presente Rapporto di prova non deve essere riprodotto in forma parziale senza l'autorizzazione scritta del Responsabile del laboratorio. I risultati riportati nel presente Rapporto di prova sono riferiti esclusivamente ai campioni sottoposti a prova.

**Cer.Co. Sas di Fabio Galimberti** Via Pucini, 60 20099 Sesto San Giovanni MI Tel. +39 02 2425178  
**Divisione Testing (EN795LAB)** Viale del Lavoro,22 24050 Spilano BG Tel.+39 0350032034 Fax+39 0350045796  
 cer.co.sas@gmail.com info@en795lab.it www.en795lab.it C.F.P.IVA 03619890969

MGE010 Rev. 2 (2015-02-12)

 <b>EN795LAB</b> Divisione TESTING Cer.Co. s.r.l. s.s. di Fabiolomberti		<b>RPV0475</b> Data 2022-02-11 Foglio 4 di 7	
<b>RAPPORTO DI PROVA</b>			
<b>RESISTENZA STATICA</b>			
<b>Attrezzatura e ID</b>			
	Sistema di acquisizione ad alta velocità MAS002B by GrassTech S.r.l.-VA		D1065
	Telaio di supporto autocostruito (T0)		D1021
	Telaio di supporto autocostruito (T2)		D1022
	Cella di carico SX 50 kN by N.B.C. Elettronica Group s.r.l. (Cella 1)		D1087
	Cella di carico SX 50 kN by N.B.C. Elettronica Group s.r.l. (Cella 2)		D1086
	Cella di carico SX 20 kN by N.B.C. Elettronica Group s.r.l. (Tiro)		D1079
	Argano a fune "Tirfor*FU"-16"by Tractel*Italiana S.p.A.		D1032
<b>Requisito</b>	Definito dalla richiedente (vedi sotto)		
<b>Metodo di prova</b>	UNI 11578:2015 §5.4.6		
<b>Deviazioni dal metodo di prova</b>	Applicazione del carico a centro campata fino al raggiungimento di un carico pari a 18 kN sugli ancoraggi di estremità mantenuto per 3 minuti		
<b>CONDIZIONI DI PROVA E REQUISITI</b>			
<b>Numero di operatori consentiti contemporaneamente sul dispositivo</b>	n.a.		
<b>Natura del campione</b>	Parte strutturale del dispositivo costituita interamente in materiale metallico		
<b>Carico statico nominale</b>	18 kN x 3 min (carico misurato sul punto di ancoraggio di estremità)		
<b>Requisito</b>	Il dispositivo di ancoraggio deve sostenere il carico		
<b>RISULTATI</b>			
<b>Campione</b>	<b>ID Prova e data</b>	<b>Configurazione</b>	<b>Esito</b>
21026#40	B2322 2021-11-18	1	PASSA
Note:			
<b>IL RESPONSABILE DEL LABORATORIO</b> <b>CER.CO SAS</b>  <b>DOTT. FABIO GALIMBERTI</b> Firmato digitalmente da <b>Fabio Galimberti</b>			
Il presente Rapporto di prova non deve essere riprodotto in forma parziale senza l'autorizzazione scritta del Responsabile del laboratorio. I risultati riportati nel presente Rapporto di prova sono riferiti esclusivamente ai campioni sottoposti a prova.			
<b>Cer.Co. Sas di Fabio Galimberti</b> Via Pucini, 60 20099 Sesto San Giovanni MI Tel. +39 02 2425178 <b>Divisione Testing (EN795LAB)</b> Viale del Lavoro,22 24050 Spilano BG Tel.+39 0350032034 Fax+39 0350045796 cer.co.sas@gmail.com info@en795lab.it www.en795lab.it C.F.P.IVA 03619890969			
MGE010 Rev. 2 (2015-02-12)			

**RPV0475**  
Data 2022-02-11  
Foglio 5 di 7

**RAPPORTO DI PROVA**



**Divisione TESTING**  
Cer.Co. s.r.l. s.a.s. di Fabio Galimberti

ALLEGATO A - DOCUMENTAZIONE FOTOGRAFICA




Dispositivo sottoposto a prova di resistenza statica 18 kN alle estremità


Il presente Rapporto di prova non deve essere riprodotto in forma parziale senza l'autorizzazione scritta del Responsabile del laboratorio. I risultati riportati nel presente Rapporto di prova sono riferiti esclusivamente ai campioni sottoposti a prova.

**Cer.Co. Sas di Fabio Galimberti** Via Puccini, 60 20099 Sesto San Giovanni MI Tel. +39 02 2425178  
**Divisione Testing (EN795LAB)** Viale del Lavoro, 22 24050 Spilano BG Tel. +39 0350032034 Fax +39 0350045796  
 cer.co.sas@gmail.com info@en795lab.it www.en795lab.it C.F./P.IVA 03619890969

MGE010 Rev. 2 (2015-02-12)


**RPV0475**  
Data 2022-02-11  
Foglio 6 di 7

**RAPPORTO DI PROVA**



**Divisione TESTING**  
Cer.Co. s.r.l. s.a.s. di Fabio Galimberti

ALLEGATO B - GRAFICI



**Prova di resistenza statica**

ID Prova: **B2322**  
 Data prova: 2021-11-18  
 Campione: 21026440  
 Configurazione: 1  
 Frequenza di campionamento: 200 Hz  
 Etichetta sul grafico: CH01  
 Asse sul grafico: Primario  
 Colore sul grafico: Blu  
 Canale: 1  
 Sensore: DT087  
 Picco: 18,39 kN  
 Offset\*: 0 kN

CH02  
Primario  
Rosso  
2  
DT086  
18,49 kN  
0 kN

CH04  
Primario  
Verde  
4  
DT079  
7,08 kN  
0 kN

\*Le curve sul grafico rappresentano i dati grezzi e sono inclusive di eventuali offset

Il presente Rapporto di prova non deve essere riprodotto in forma parziale senza l'autorizzazione scritta del Responsabile del laboratorio. I risultati riportati nel presente Rapporto di prova sono riferiti esclusivamente ai campioni sottoposti a prova.

**Cer.Co. Sas di Fabio Galimberti** Via Puccini, 60 20099 Sesto San Giovanni MI Tel. +39 02 2425178  
**Divisione Testing (EN795LAB)** Viale del Lavoro, 22 24050 Spilano BG Tel. +39 0350032034 Fax +39 0350045796  
 cer.co.sas@gmail.com info@en795lab.it www.en795lab.it C.F./P.IVA 03619890969

MGE010 Rev. 2 (2015-02-12)

<b>EN795LAB</b> Divisione TESTING Cer.Co. s.r.l. di Fabio Galimberti		<b>RAPPORTO DI PROVA</b>					<b>RPV0475</b> Data 2022-02-11 Foglio 7 di 7	
ALLEGATO C - RIFERIBILITÀ								
ID	Tipo	Fabbricante	Modello	Seriale	Campo di misura	Rapporto di taratura	Emissione	Emesso da
DT086	Sistema di acquisizione dati	CrashTech S.r.l.	MAS002B	091633	-10÷+10 V	Nota 1	Nota 1	Nota 1
DT087	Cella di carico	N.B.C. Elettronica Group s.r.l.	SX	R.17.008	1.9÷50 kN	RPV0417	2021-03-04	Cer.Co.S.a.s.
DT088	Cella di carico	N.B.C. Elettronica Group s.r.l.	SX	16.30427	1.9÷50 kN	RPV0410	2021-02-10	Cer.Co.S.a.s.
DT079	Cella di carico	N.B.C. Elettronica Group s.r.l.	SX	16.17919	0.6÷20 kN	RPV0412	2021-02-11	Cer.Co.S.a.s.

Note:  
1. - Le celle di carico DT087, DT086 e DT079 sono sottoposte a taratura contestualmente con il sistema di acquisizione dati DT065.

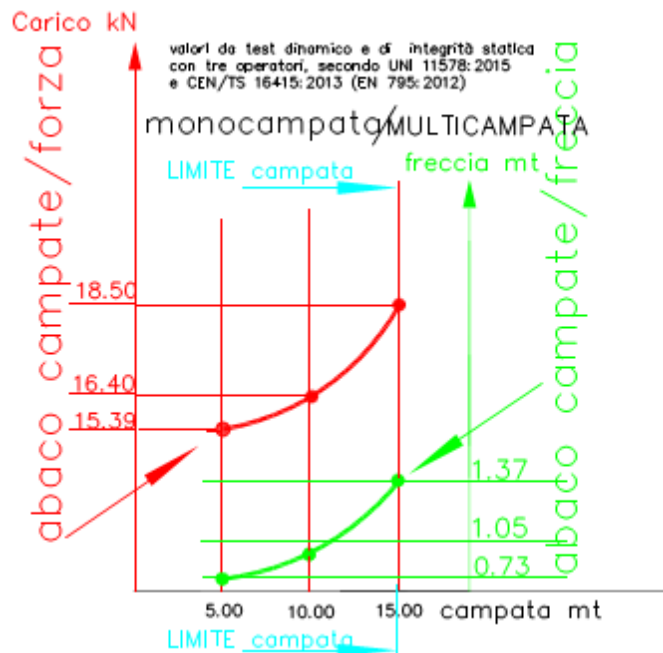
Il presente Rapporto di prova non deve essere riprodotto in forma parziale senza l'autorizzazione scritta del Responsabile del laboratorio. I risultati riportati nel presente Rapporto di prova sono riferiti esclusivamente ai Campioni sottoposti a prova.

Cer.Co. Sas di Fabio Galimberti Via Pucini, 60 20099 Sesto San Giovanni MI Tel. +39 02 245178  
Divisione TESTING (EN795LAB) Viale del Lavoro,22 24050 Spresno BG Tel. +39 035 032034 Fax +39 0350045796  
cer.co.sas@gmail.com info@en795lab.it www.en795lab.it C.F.P.IVA 03619890969

MGE010 Rev. 2 (2015-02-12)

## 10. ABACO CARICO-FRECCIA-CAMPATA

Il seguente abaco riporta i rapporti tra: i dati di carico, le lunghezze delle campate e le frecce sulla fune:



## 11. ACCESSORI

### 11.1. REDANCIA

La redancia in ACCIAIO INOX AISI 316 /A4, posta all'interno dell'asola della fune consente di proteggerla dall'usura dovuta allo sfregamento con altri cavi, maniglioni, moschettoni, ganci, e similari, garantendone così la sua integrità nel tempo.

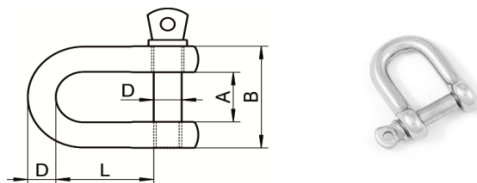


Per cavo For wire rope ( $\emptyset$ mm)	A (mm)	B (mm)	E (mm)
2	7	10	2
2,5	8	14	2,5
3	10	17	3
4	11	18	4
5	13	20	5,6
6	15	25	6,5
8	18	33	9
10	23	41	11
12	27	48	14
14	34	53	15
16	36	57	17
18	40	67	19
20	45	75	22
22	52	84	24
24	56	96	26

### 11.2. GRILLO

Il grillo in ACCIAIO INOX AISI 316 /A4, rappresenta l'elemento di collegamento tra la fune e il dispositivo anticaduta di estremità della linea vita.

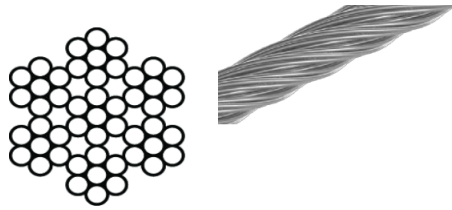
Grilli dritti, aisi 316 / A4  
*D-shackles, aisi 316 / A4*



Codice Articolo Item Number	D (mm)	A (mm)	L (mm)	B (mm)	Carico di lavoro (Kg) working Load (Kg)	Carico rottura (Kg) Breaking Load (Kg)	Box
82580400004	4	8	14	16	90	550	50
82580500004	5	10	17	20	100	900	50
82580600004	6	12	21	24	150	1300	50
82580700004	7	14	24	28	200	1800	20
82580800004	8	16	28	32	250	2400	10
82581000004	10	20	35	40	500	3800	10
82581200004	12	24	42	48	600	5550	5
82581300004	13	26	45	52	800	6550	5
82581600004	16	32	55	64	1100	7600	5
82581900004	19	38	66	76	1600	9950	1
82582200004	22	44	77	88	2500	13850	1
82582500004	25	50	87	100	3000	22800	1

### 11.3. FUNE

La fune di collegamento della linea di ancoraggio flessibile è in ACCIAIO INOX AISI 316/A4 49 fili diametro  $\phi$  8 mm.



Codice Articolo Item Number	Ø (mm)	Carico rottura (Kg) Breaking Load (Kg)	Peso (Kg/100 mt) Weight (Kg/100 mt)
80380001004	1	60	0,41
80380001504	1,5	130	0,91
80380001514	1,5	130	0,91
80380002004	2	240	1,62
80380002014	2	240	1,62
80380002504	2,5	380	2,54
80380002514	2,5	380	2,54
80380003104	3	550	3,65
80380003004	3	550	3,65
80380003014	3	550	3,65
80380004004	4	950	6,50
80380004014	4	950	6,50
80380005004	5	1550	10,15
80380006004	6	2200	14,62
80380008004	8	3650	25,98

#### 11.4. TENDITORE

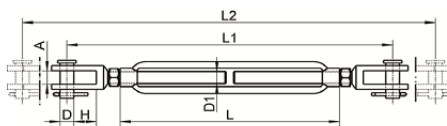
Il tenditore in ACCIAIO INOX AISI 316 /A4, consente di porre in tensione il cavo.

ART. 8021

Tenditori a due forcelle saldate 316 / A4

*Turnbuckle jaw-jaw welded, aisi 316 / A4*

Codice Articolo Item Number	D1 (mm)	L (mm)	L1 (mm)	L2 (mm)	D (mm)	A (mm)	H (mm)	Carico di lavoro (Kg) Working Load (Kg)	Carico rottura (Kg) Breaking Load (Kg)	Box
80210500004	M 5	70	111	170	5	6,5	10	100	560	10
80210600004	M 6	90	140	205	6	7,5	10	150	815	10
80210800004	M 8	120	180	270	8	11	11	250	1549	10
80211000004	M10	150	220	330	9	12	14	350	2243	5
80211200004	M12	200	300	455	12	14	20	600	3212	5



Attenzione!!! Le caratteristiche tecniche sopra riportate, sono puramente indicative e possono subire variazioni da lotto a lotto, a seconda della produzione.


*Pay attention!! The dimensions shown in the data sheets are subject to minimal variations (different production line batch).*


**11.5. SERRACAVO**

Il serracavo LINEGRIP in AL anticorodal EN AW6060, consente il morsettamento della fune ai dispositivi di estremità.

Carico minimo di rottura della fune: 32.5 KN




 <b>RAPPORTO DI PROVA</b>		<b>RPV0207</b> Data 2017-09-27 Foglio 1 di 5
<b>DATI IDENTIFICATIVI DEL CAMPIONE</b>		
Tipo	Dispositivi di protezione contro le cadute dall'alto - dispositivi di ancoraggio che utilizzano linee di ancoraggio flessibili orizzontali - morsetto serracavo	
Modello	LINEGRIP	
Classificazione	n.a.	
Fabbricante	LINETECK S.r.l	
<b>DATI IDENTIFICATIVI DEL COMMITTENTE</b>		
Richiedente	LINETECK S.r.l	
Indirizzo - Sede legale	Via Martelli, 20 20080 Zibido San Giacomo (MI)	
Indirizzo - Sede operativa	Via Martelli, 20 20080 Zibido San Giacomo (MI)	
<b>DATI RELATIVI ALLA COMMESSA</b>		
Commessa numero	17018	
Scopo	Verifica del carico di rottura di un accoppiamento morsetto-fune di ancoraggio	
Norme di riferimento	n.a.	
Prove richieste	Prova di trazione statica	
Campionatura	Effettuata dalla committente	
Data di ricezione dei campioni	2017-09-22	
Data di esecuzione delle prove	2017-09-26	
<b>LISTA DI DISTRIBUZIONE</b>		
Distribuzione esterna	LINETECK S.r.l (file PDF firmato digitalmente)	
Distribuzione interna	Responsabile del Laboratorio (file PDF firmato digitalmente)	
<b>NOTE</b>	nessuna	
<p>Il presente Rapporto di prova non deve essere riprodotto in forma parziale senza l'autorizzazione scritta del Responsabile del laboratorio. I risultati riportati nel presente Rapporto di prova sono riferiti esclusivamente ai campioni sottoposti a prova.</p> <p>Cer.Co.Sas di Fabio Galimberti - Sede legale: Via Puccini, 60 - 20099 Sesto San Giovanni MI - Sede operativa: Via del Lavoro, 22 - 24050 Spriano BG - Tel. +39 347 5510311 Fax +39 02 83425487 cer.co@virgilio.it info@en795lab.it www.en795lab.it C.F./P.IVA 03619890969 MGE114 Rev. 0 (2017-08-07)</p>		

 <p><b>CER.CO.Sas DIVISIONE TESTING</b></p>	<p><b>RAPPORTO DI PROVA</b></p>	<p><b>RPV0207</b> Data 2017-09-27 Foglio 2 di 5</p>		
<b>INDICE</b>				
Dati identificativi del campione.....	1			
Dati identificativi del committente .....	1			
Dati relativi alla commessa.....	1			
Lista di distribuzione.....	1			
Campionatura.....	2			
Determinazione del carico di rottura .....	3			
Allegato A - Documentazione fotografica .....	4			
Allegato B - Grafici.....	4			
Allegato C - Riferibilità.....	5			
<b>CAMPIONATURA</b>				
<b>Codice</b>	<b>Descrizione</b>	<b>Quantità</b>	<b>Materiale</b>	<b>ID campione</b>
LINEGRIP	Morsetto serracavo Spezzone di fune Ø8 mm (7x7)	2	Alluminio EN AW 6060	17018#05
-		1	Acciaio Inox AISI 316	
<p>Note: Materiali dichiarati dal fabbricante</p>				

Il presente Rapporto di prova non deve essere riprodotto in forma parziale senza l'autorizzazione scritta del Responsabile del laboratorio. I risultati riportati nel presente Rapporto di prova sono riferiti esclusivamente ai campioni sottoposti a prova.

**Cer.Co.Sas di Fabio Galimberti** - Sede legale: Via Puccini, 60 - 20069 Sesto San Giovanni MI - Sede operativa: Via del Lavoro, 22 - 24050 Spirano BG - Tel. +39 347 5510311 Fax +39 02 83425487 cer.co@virgilio.it info@en7955abb.it www.en7955abb.it C.E./P.IVA 03619890969

NGE114 Rev. 0 (2017-08-07)


 <p><b>CER.CO.Sas DIVISIONE TESTING</b></p>	<p><b>RAPPORTO DI PROVA</b></p>	<p><b>RPV0207</b> Data 2017-09-27 Foglio 3 di 5</p>
<b>DETERMINAZIONE DEL CARICO DI ROTTURA</b>		
<b>Attrezzatura e ID</b>	Macchina di trazione universale TT50 by LONOS TEST	DT066
<b>CONDIZIONI DI PROVA E REQUISITI</b>		
<b>Preparazione del campione</b>	Nessun pretrattamento e/o condizionamento applicati.	
<b>Alliestimento del campione</b>	Il campione è costituito da uno spezzone di fune alle cui estremità sono ricavate due asole senza redancia utilizzando i morsetti in prova. Le asole misurano 8 cm dalla base del morsetto su ciascuna estremità. Serraggio manuale dei grani con chiave a brugola da 5 mm. Il campione è installato sulla macchina di trazione con spine Ø30 mm.	
<b>Metodo di prova</b>	Carico monoassiale crescente - velocità di applicazione del carico costante	
<b>Velocità di applicazione del carico</b>	50 kN/min (0,833 kN/s)	
<b>RESULTATI</b>		
<b>Campione</b>	<b>ID Prova e data</b>	<b>Carico di rottura</b>
17018#05	L0201 2017-09-26	33.913 kN
<p>Note: Al carico di rottura indicato si osserva il cedimento di un trefileo della fune interno ad uno dei morsetti. Al cedimento si osserva un carico residuo di 10.03 kN.</p>		
<p>IL RESPONSABILE DEL LABORATORIO CER.CO SAS DOTT. FABIO GALIMBERTI</p> <p>Firmato digitalmente da <b>Fabio Galimberti</b></p>		

Il presente Rapporto di prova non deve essere riprodotto in forma parziale senza l'autorizzazione scritta del Responsabile del laboratorio. I risultati riportati nel presente Rapporto di prova sono riferiti esclusivamente ai campioni sottoposti a prova.

**Cer.Co.Sas di Fabio Galimberti** - Sede legale: Via Puccini, 60 - 20069 Sesto San Giovanni MI - Sede operativa: Via del Lavoro, 22 - 24050 Spirano BG - Tel. +39 347 5510311 Fax +39 02 83425487 cer.co@virgilio.it info@en7955abb.it www.en7955abb.it C.E./P.IVA 03619890969

NGE114 Rev. 0 (2017-08-07)

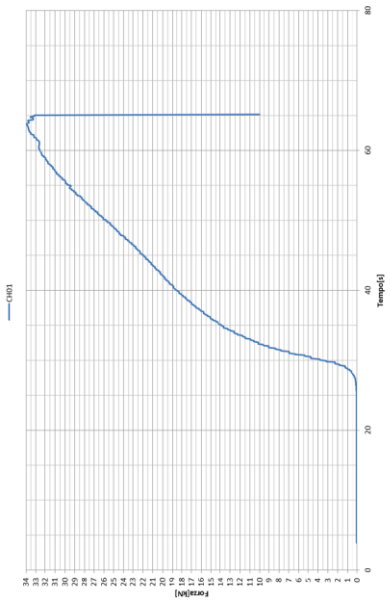




**RAPPORTO DI PROVA**

**RPV0207**

Data 2017-09-27  
Foglio 5 di 5



ALLEGATO B - GRAFICI

ID Prova: **L0201**  
Data prova: 2017-09-26  
Campione: 17018R05

ALLEGATO C - RIFERIBILITÀ

ID	Tipo	Fabbricante	Modello	Seriale	Campo di misura	Rapporto di taratura	Emissione	Emesso da
D7066	Macchina di trazione	LONOS TEST S.r.l.	Tenso Test 5000	029-01-04	1-50 kN	116/068M/16	2016-12-12	LONOS TEST S.r.l.

Note:  
nessuna

Il presente Rapporto di prova non deve essere riprodotto in forma parziale senza l'autorizzazione scritta del Responsabile del laboratorio. I risultati riportati nel presente Rapporto di prova sono riferiti esclusivamente ai campioni sottoposti a prova.

**Cer Co.Sas di Fabio Gallimberti** - Sede legale: Via Puccini, 60 - 20069 Sesto San Giovanni MI - Sede operativa: Via del Lavoro, 22 - 24050 Spirano BG - Tel. +39 347 5510311 Fax +39 02 83425487 cer.co@virgilio.it info@en7955abb.it www.en7955abb.it C.E./P.IVA.03619890969

MGE114 Rev. 0 (2017-08-07)



**RAPPORTO DI PROVA**

**RPV0207**

Data 2017-09-27  
Foglio 4 di 5



ALLEGATO A - DOCUMENTAZIONE FOTOGRAFICA



Particolare fune dopo l'estrazione dal morsetto, dopo la prova



Particolare morsetto dopo la prova (grani svitati manualmente)

Il presente Rapporto di prova non deve essere riprodotto in forma parziale senza l'autorizzazione scritta del Responsabile del laboratorio. I risultati riportati nel presente Rapporto di prova sono riferiti esclusivamente ai campioni sottoposti a prova.

**Cer Co.Sas di Fabio Gallimberti** - Sede legale: Via Puccini, 60 - 20069 Sesto San Giovanni MI - Sede operativa: Via del Lavoro, 22 - 24050 Spirano BG - Tel. +39 347 5510311 Fax +39 02 83425487 cer.co@virgilio.it info@en7955abb.it www.en7955abb.it C.E./P.IVA.03619890969

MGE114 Rev. 0 (2017-08-07)

## **12. MANUTENZIONE ORDINARIA E STRAORDINARIA**

La manutenzione ordinaria (o periodica) e straordinaria sono regolamentate dalla norma. La manutenzione del sistema di ancoraggi strutturali anticaduta è di fondamentale importanza in quanto la sicurezza degli utilizzatori dipende dalla continua efficienza e durabilità del sistema stesso.

Le operazioni di manutenzione devono essere effettuate da personale autorizzato e adeguatamente formato.

### **12.1. MANUTENZIONE ORDINARIA**

**L'impianto deve essere sottoposto a manutenzione ordinaria una volta ogni due anni da un soggetto abilitato** al fine di verificare che l'impianto non sia stato alterato e quindi mantenga lo stesso livello di efficienza che aveva al termine dell'installazione e messa in esercizio.

**La mancata manutenzione ordinaria comporta il divieto di utilizzo dell'impianto anticaduta e la cessazione della garanzia da parte del produttore.**

Segue l'elenco delle attività da svolgere durante la manutenzione ordinaria del sistema:

1. Verifica dello stato della fune;
2. Controllo della leggibilità di tutte le marcature;
3. Controllo della integrità e leggibilità della cartellonistica identificativa dell'impianto;
4. Lubrificazione di eventuali parti soggette a movimento durante l'utilizzo;
5. Controllo del serraggio dei bulloni;
6. Verifica della tenuta complessiva del fissaggio della base al supporto; avvertire il committente se si notano segni di infiltrazioni, crepe o fessure su legno, acciaio calcestruzzo; in quest'ultimo verificare segni di espulsione del copri ferro o altri sintomi che possono far pensare ad un'alterazione delle caratteristiche originarie del supporto;
7. Controllo della corrispondenza degli elementi presenti sulla copertura all'elaborato tecnico;
8. Verifica della presenza di tutta la documentazione dell'impianto (elaborato tecnico, manualistica...).

**I controlli da eseguire secondo i punti sopra elencati, vanno riportati nelle tabelle riepilogative che seguono:**

ANNO	ESITO		AZIENDA-TECNICO INCARICATO
Attività svolta	positivo	negativo	Azione Intrapresa
punto 1)			
punto 2)			
punto 3)			
punto 4)			
punto 5)			
punto 6)			
punto 7)			
punto 8)			

ANNO	ESITO		AZIENDA-TECNICO INCARICATO
Attività svolta	positivo	negativo	Azione Intrapresa
punto 1)			
punto 2)			
punto 3)			
punto 4)			
punto 5)			
punto 6)			
punto 7)			
punto 8)			

ANNO	ESITO		AZIENDA-TECNICO INCARICATO
Attività svolta	positivo	negativo	Azione Intrapresa

punto 1)			
punto 2)			
punto 3)			
punto 4)			
punto 5)			
punto 6)			
punto 7)			
punto 8)			

ANNO	ESITO		AZIENDA-TECNICO INCARICATO
	positivo	negativo	Azione Intrapresa
Attività svolta			
punto 1)			
punto 2)			
punto 3)			
punto 4)			
punto 5)			
punto 6)			
punto 7)			
punto 8)			

**NOTA: Non è ammessa da parte del manutentore la riparazione di qualsiasi componente**

## 12.2. MANUTENZIONE STRAORDINARIA

In caso di caduta avvenuta o altri eventi straordinari, l'impianto deve essere sottoposto ad una manutenzione straordinaria durante la quale quella porzione dell'impianto non può essere utilizzata e si deve pertanto ricorrere ad altri presidi di sicurezza. Tutti i componenti che hanno subito deformazioni devono essere sostituiti. I fissaggi strutturali della porzione interessata devono essere verificati secondo le indicazioni di un tecnico abilitato.

La manutenzione straordinaria, prevede oltre ai punti di quella ordinaria, le seguenti integrazioni:

- Sostituire tutti gli elementi coinvolti.
- Verificare l'integrità del supporto e dei fissaggi avvalendosi di un tecnico abilitato.
- Verificare che non siano stati coinvolti altri elementi.

