



Fascicolo Tecnico

USO – MANUTENZIONE - INSTALLAZIONE

SCALE A PIOLO

D.lgs 81/08 e s.m.i – EN ISO 14122-4

Sommario

1. PREMESSA.....	2
2. PRODUTTORE.....	3
3. RIFERIMENTI NORMATIVI.....	3
4. GARANZIE	3
5. ESCLUSIONE DI GARANZIA DEL PRODOTTO	3
6. AVVERTENZE OBBLIGATORIE.....	4
7. CONTROLLI PRIMA DELL'USO	4
8. SCHEDA TECNICA SCALA.....	5
8.1. SCALA.....	5
8.1.1. COMPONENTI	6
9. SCHEMA DI MONTAGGIO SCALA A PIOLO.....	9
10. SCHEMA DI MONTAGGIO GANCI A PARETE	14
11. SCHEMA DI MONTAGGIO STAFFE A PARETE	19
12. SCHEMA DI MONTAGGIO GANCIO SCALA SU COPERTURA GRECATA.....	24
13. SCHEMA DI MONTAGGIO GANCIO SCALA SU SOLETTA IN CALCESTRUZZO ARMATO	30
14. MANUTENZIONE ORDINARIA E STRAORDINARIA.....	35
14.1. MANUTENZIONE ORDINARIA	35
14.2. MANUTENZIONE STRAORDINARIA	35
14.3. REGISTRO DI PRESA VISIONE	36
15. DICHIARAZIONE DI CORRETTA POSA.....	37

1. PREMESSA

Il presente Fascicolo Tecnico di installazione, uso e manutenzione è redatto in riferimento ai requisiti di Legge ed ha lo scopo di fornire all'installatore e all'utilizzatore una conoscenza appropriata e necessaria sulla:

- installazione
- uso
- manutenzione

di scala amovibili per l'accesso in copertura.

Il presente **Fascicolo Tecnico, l'Elaborato Tecnico e la Relazione di calcolo sono parti integranti del prodotto**, quindi devono essere conservati integralmente per tutta la durata dell'attrezzatura, custoditi da persona responsabile in buono stato e messi a disposizione degli operatori che devono accedere al sistema.

Per ragioni di sicurezza è necessario che il personale che le intende utilizzare, **deve** controllarne i potenziali rischi collegati all'accesso, alla scalata ed al lavoro in quota e sia a conoscenza della corretta modalità d'uso delle stesse. È essenziale che il personale sia addestrato, dichiarato come competente e che abbia ricevuto istruzioni che gli consentano di utilizzare ed eseguire le manutenzioni ed ispezioni periodiche sugli elementi in modo corretto, e di essere a conoscenza delle limitazioni, delle precauzioni e dei pericoli derivanti dall'uso improprio delle stesse.

Prima del montaggio è necessario verificare che la struttura di supporto a cui ci si va a fissare, sia in grado di sopportare il carico derivante da un'eventuale caduta, tale **verifica deve essere effettuata da un tecnico qualificato**. Nel caso in cui l'installatore nutra qualche dubbio sul procedimento di installazione, non deve assolutamente procedere ma è tenuto a contattare l'azienda produttrice.

In caso di cessioni ad altri, il presente Fascicolo Tecnico, l'Elaborato Tecnico e la Relazione di calcolo dovranno essere consegnati al nuovo proprietario, il quale rimane investito di tutta la sua parte di responsabilità, indispensabile per il rispetto dell'obiettivo.

NOTA

I prodotti sono in continua evoluzione, il centro ricerca e sviluppo interno è costantemente impegnato a rispondere alle diverse esigenze creando sempre nuove risposte. Per questo motivo i prodotti di seguito riportati possono subire delle modifiche volte a migliorarne le possibilità di utilizzo e di impiego. Vi preghiamo di consultare il nostro ufficio tecnico:

- + 39 0172. 750 103
- + 39 333. 742 87 37
- + 39 340. 461 57 90

per avere eventuali aggiornamenti sui prodotti di vostro interesse.

2. PRODUTTORE

Le scale amovibili sono prodotte dalla società iscritta alla CCIAA di Milano al Numero Rea MI2108086 C.F./P.IVA IT09701120967.

3. RIFERIMENTI NORMATIVI

Le scale amovibili prodotte sono conformi alle Norme Tecniche vigenti; ed in particolare al **D.lgs 81/08** e **s.m.i.** scale amovibili

La conformità al D.lgs 81/08 è sempre subordinata all'impiego di DPI ed accessori conformi alle loro Norme di riferimento (UNI EN 352, UNI EN 354, UNI EN 355, UNI EN 358, UNI EN 361, UNI EN 362, UNI EN 363, UNI EN 365).

4. GARANZIE

I prodotti distribuiti sono coperti dalla garanzia di durata 10 (dieci) anni ed è accordata solo nel caso in cui:

- Tutti gli accessori siano stati forniti dal produttore;
- Le scale siano state posate ed utilizzate secondo quanto prescritto dal presente Fascicolo Tecnico;
- Sono state eseguite le attività di manutenzione con cadenza annuale e secondo quanto prescritto dal presente Fascicolo Tecnico

5. ESCLUSIONE DI GARANZIA DEL PRODOTTO

Le istruzioni riportate in questo Fascicolo Tecnico non sostituiscono, ma integrano gli obblighi per il rispetto della legislazione vigente sulle norme di sicurezza e antinfortunistica, per cui il produttore e il distributore declina ogni responsabilità in caso di:

- Uso contrario alle leggi nazionali sulla sicurezza e sull'antinfortunistica;
- Errata predisposizione del posto nel quale l'attrezzatura dovrà essere applicata. ;
- Mancanza o errata osservanza delle istruzioni fornite dal Fascicolo Tecnico;
- Modifiche all'attrezzatura non autorizzate;
- Uso da parte di personale non addestrato e non idoneo;
- Usi diversi da quelli previsti dal costruttore;
- Cattiva manutenzione e/o usi di parti di ricambio non originali;
- Non sono state eseguite le attività di manutenzione con cadenza annuale e secondo quanto prescritto dal presente Fascicolo Tecnico di installazione, uso e manutenzione
- Manomissione dell'attrezzatura;
- Attrezzatura danneggiata durante la movimentazione e l'utilizzo;

Al ricevimento dell'attrezzatura, il destinatario deve controllare l'integrità e completezza della fornitura; Eventuali anomalie difetti o danni vanno immediatamente segnalati al costruttore tramite comunicazione scritta e controfirmata dal vettore.

Qualsiasi inosservanza di queste regole fa decadere automaticamente ogni forma di garanzia

6. AVVERTENZE OBBLIGATORIE

- Non utilizzare questo prodotto prima di aver letto e compreso le istruzioni d'uso e di montaggio. In caso di dubbi contattare il fornitore.
- Prima di iniziare il lavoro verificare che l'area non presenti insidie pericolose per il lavoro stesso. Non utilizzare il prodotto prima di aver reso sicura la zona di lavoro.
- La scala deve essere usata per una portata max di Kg 150 compresa 1 persona.
- Non usare la scala quando è bagnata con scarpe scivolose per olio, acqua ecc: usare solo scarpe adeguate.
- Prima dell'utilizzo si deve verificare che la scala sia stata montata secondo le indicazioni del presente Fascicolo Tecnico atte a garantire un'esecuzione a regola d'arte.
- Prima dell'uso ci si deve assicurare che siano stati presi tutti i provvedimenti di sicurezza per impedire uno spostamento accidentale.
- E' proibito arrampicarsi sulla scala di protezione.
- E' fatto divieto assoluto di avvicinarsi a meno di 5 ml da linee elettriche . Controllare che l'area si a libera prima di iniziare il lavoro.
- Controllare le parti del prodotto prima di ogni suo utilizzo e non usare mai il prodotto se presenta parti difettose o mancanti.
- Prima di utilizzare la scala verificare che i fissaggi a parete tra gli elementi siano ben saldi e che nessun elemento si muova in maniera anomala.

Il produttore non è responsabile di eventuali danni a persone o cose che possano derivare da improprio utilizzo del prodotto o da inosservanza anche parziale delle norme e indicazioni riportate sul presente Fascicolo Tecnico , o per mancanza di periodici controlli o manutenzioni contro eventuali danni causati dall'usura e degli agenti atmosferici. Si consiglia a proposito un attento controllo delle parti della struttura prima di ogni impiego.

7. CONTROLLI PRIMA DELL'USO

Assicurarsi che la zona di lavoro sia adatta e sicura, controllando:

- che il muro sia solido ed adeguato alla portata della scala e dell'operatore;
- che non ci siano elementi di disturbo al montaggio o utilizzo del prodotto;
- che i tasselli utilizzati siano adeguati al muro ed alla portata della scala e dell'operatore;
- che tutte le parti del prodotto siano in buono stato;
- che i fissaggi tra i vari spezzoni di scala siano corretti e ben saldi.

8. SCHEDE TECNICHE SCALA

8.1. SCALA

Si tratta di scale trasportabili tipicamente usate per raggiungere volta per volta attrezzature o luoghi di lavoro in quota.

Queste scale, a partire da una quota rispetto al piano campagna di 2,50 ml e da una altezza oltre i 5,00 ml sono provviste di sistemi di sicurezza fisso anticaduta verticale (cavo ausiliario con stopper a carrello) conformi alla norma UNI 353-1 2014.

Il sistema prevede il montaggio del sistema a blocchi modulari successivi autoportanti, fino al raggiungimento dell'altezza netta desiderata.

I blocchi autoportanti sono vincolati al muro od alla struttura di sostegno tramite apposite staffe sagomate, che permettono di:

- sostenere il carico
- garantire le distanze come da norma
- superare gli eventuali aggetti dei canali di gronda

Vengono altresì indicati o forniti i tasselli adatti ad ogni tipologia di supporto.

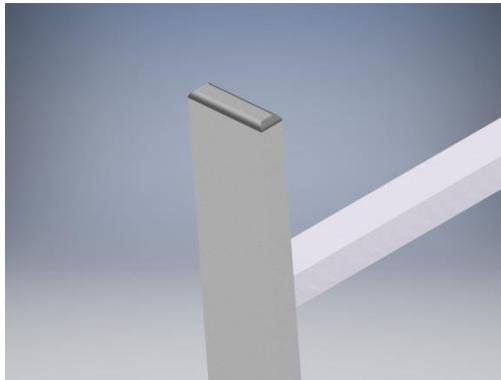
Sono inoltre disponibili tutti i tipi di personalizzazioni e/o accessoristica speciale che risultassero utili al Cliente.



8.1.1. COMPONENTI

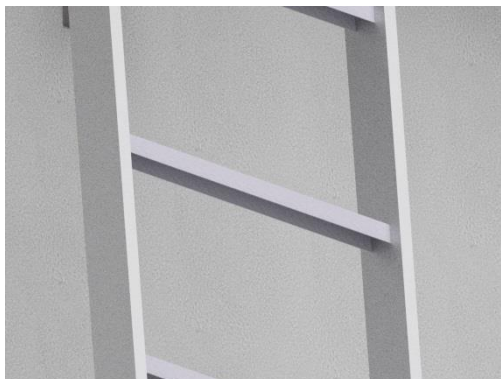
Montanti

I montanti sono realizzati in **lega di alluminio EN 6060** al fine di ottenere un prodotto durevole anche in condizioni ambientali non favorevoli:



Pioli

I pioli sono realizzati in **lega di alluminio EN 6060** con impronta antisdrucciolo, assicurati ai montanti tramite alloggiamento guidato a doppio fissaggio al fine di assicurare una elevata robustezza d'insieme:



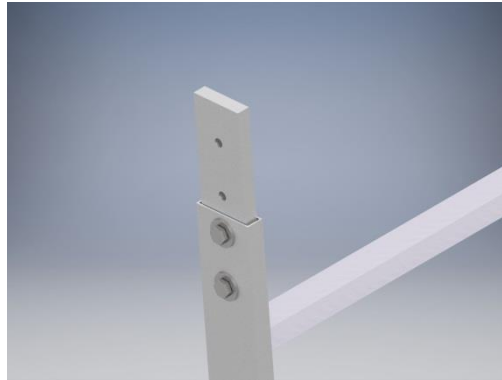
Elementi accessori Prolunga ai Montanti

l'elemento di prolunga ai montanti consente una presa sicura oltre il livello di accesso:



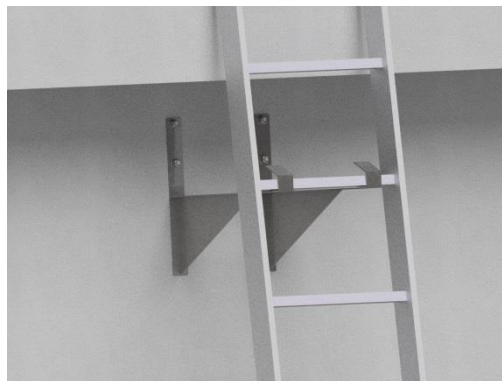
Elementi accessori Baionette

Nel caso di elementi innestabili tra loro, il sistema a baionetta elimina ogni possibilità di sfilamento tra un elemento e l'altro. Esso è assicurato grazie a bulloni ortogonali al montante:



Elementi accessori: Ganci a parete

Le staffe servono a fissare la scala al muro assicurandone la stabilità. Esse sono costruite in acciaio inossidabile AISI 441.



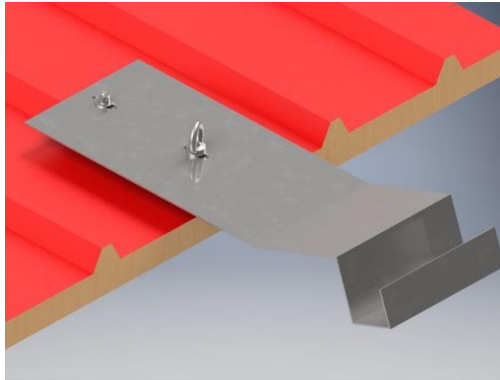
Elementi accessori: Staffe a parete

Le staffe servono a fissare la scala al muro assicurandone la stabilità. Esse sono costruite in acciaio inossidabile AISI 441.



Elementi accessori: Gancio scala su copertura grecata

Il gancio scala su lamiera grecata serve a fissare la scala alla copertura assicurandone la stabilità. Esso è costruito in acciaio inossidabile AISI 441.



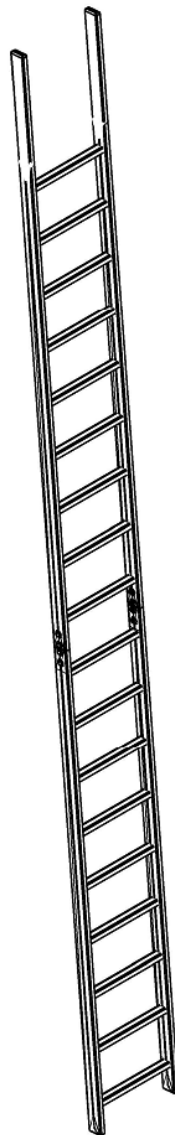
Elementi accessori: Gancio scala su soletta in calcestruzzo armato

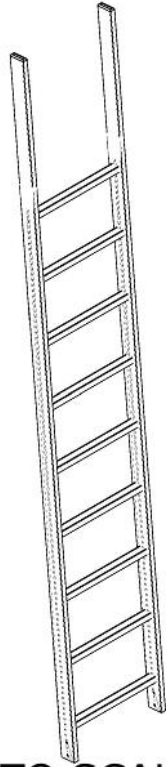
Il gancio scala su soletta in calcestruzzo armato serve a fissare la scala alla copertura assicurandone la stabilità. Esso è costruito in acciaio inossidabile AISI 441.



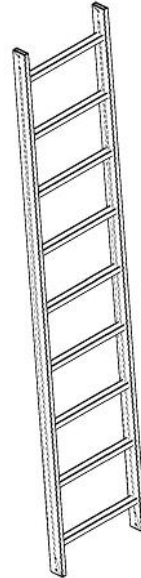
9. SCHEMA DI MONTAGGIO SCALA A PIOLO

SCHEMA DI MONTAGGIO SCALA AMOVIBILE

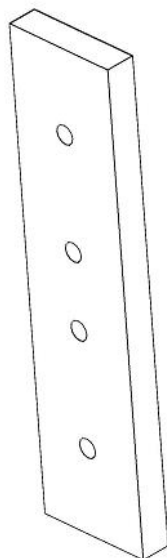




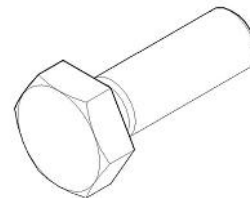
1X ELEMENTO SCALA n°2



1X ELEMENTO SCALA n°1



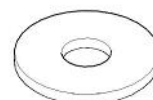
2X BAIONETTE DI INNESTO
MONTANTE SCALA



4X BULLONI M10x25



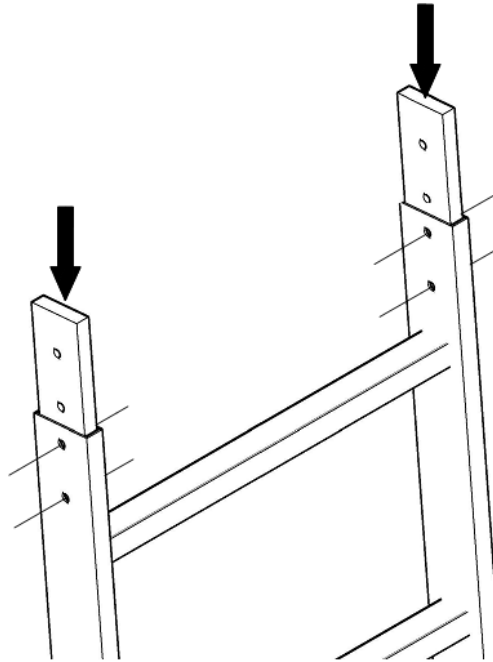
8X DADI M10



8X RONDELLE 10x30mm

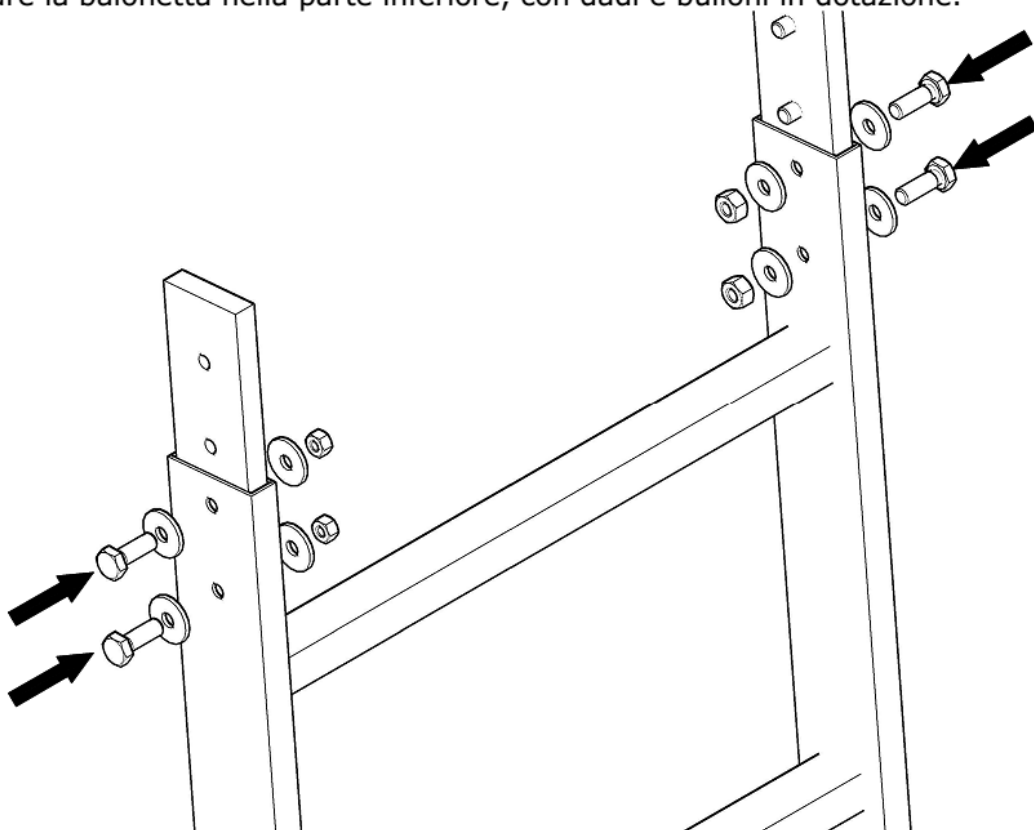
1

Inserire le baionette di innesto nel montante scala dell'elemento 1. Facendo coincidere i fori della baionetta di innesto con i fori del montante scala.



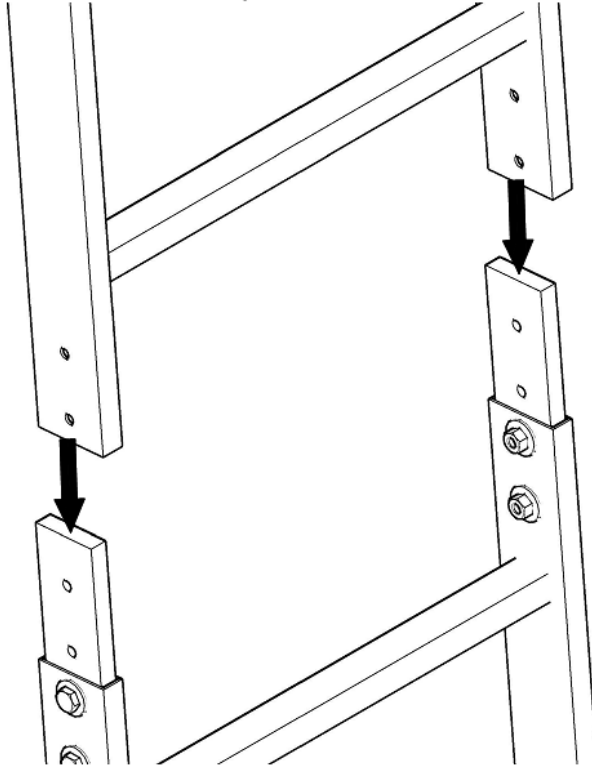
2

Fissare la baionetta nella parte inferiore, con dadi e bulloni in dotazione.



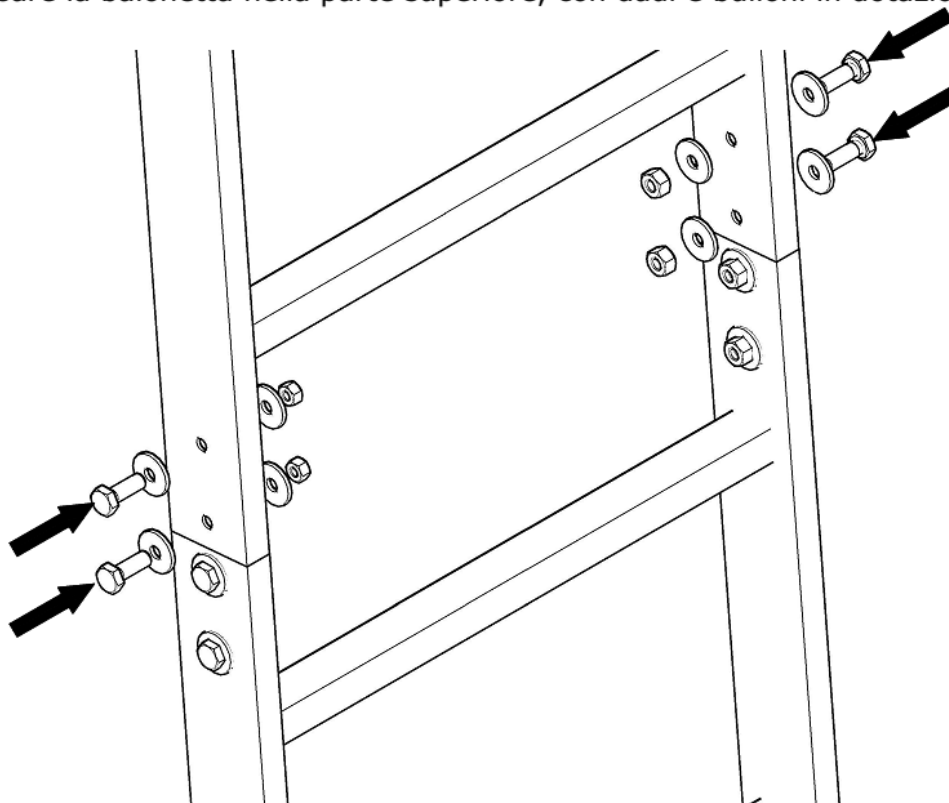
3

Inserire il montante scala dell'elemento 2. Facendo coincidere i fori della baionetta di innesto con i fori del montante scala superiore.

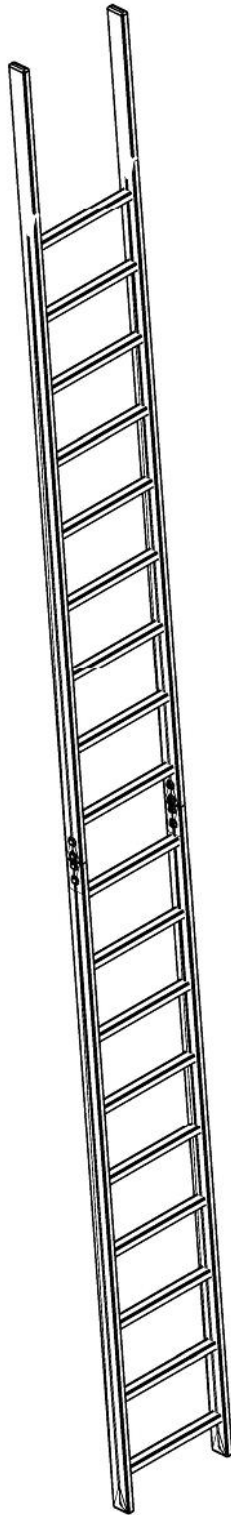


4

Fissare la baionetta nella parte superiore, con dadi e bulloni in dotazione.

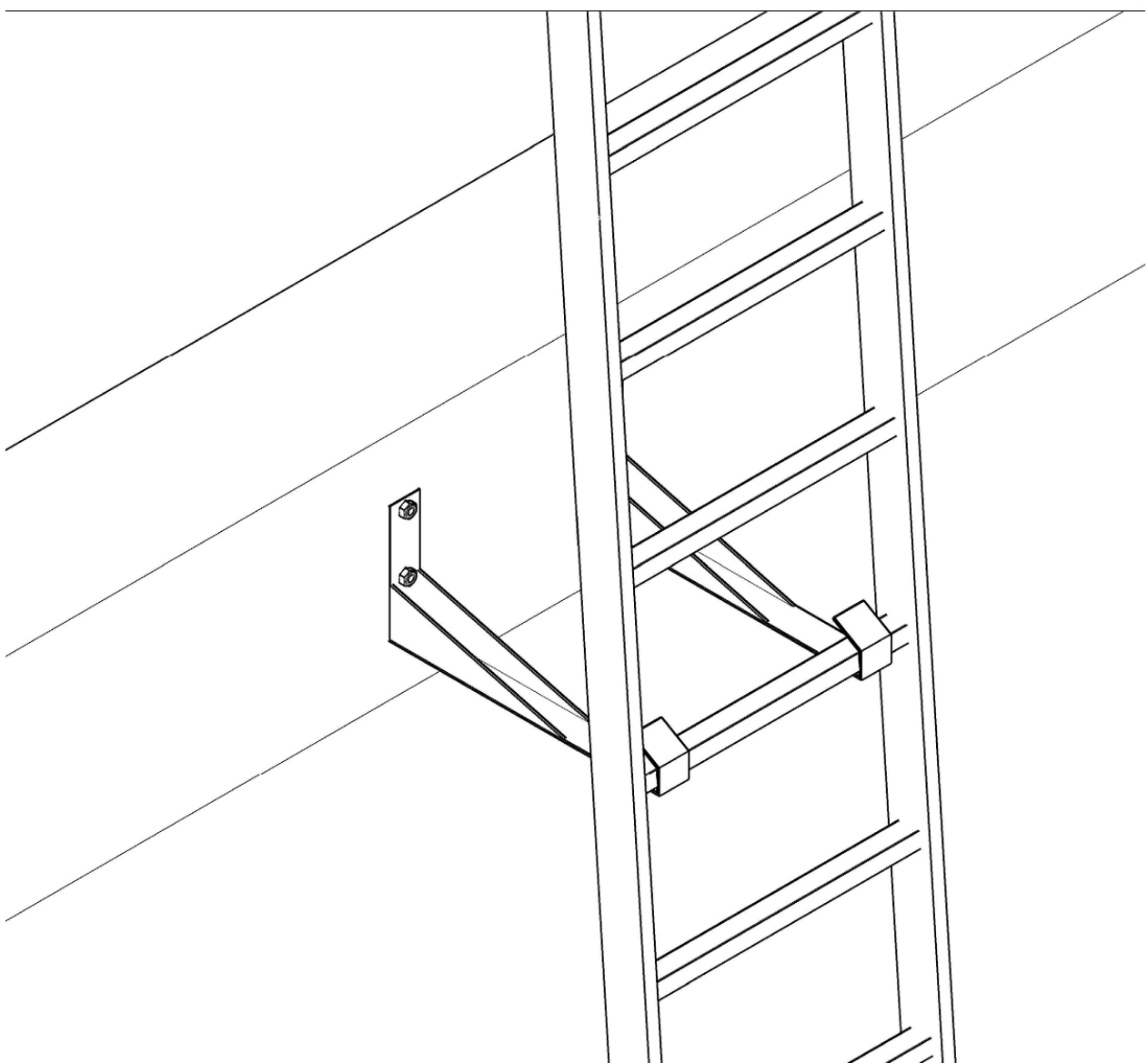


5
Installazione completata.



10. SCHEMA DI MONTAGGIO GANCI A PARETE

**SCHEMA DI MONTAGGIO
GANCIO A PARETE SCALA**



AVVERTENZE

ATTENZIONE!

L'installazione delle scale deve essere eseguita secondo le indicazioni del manuale di montaggio da personale specializzato.

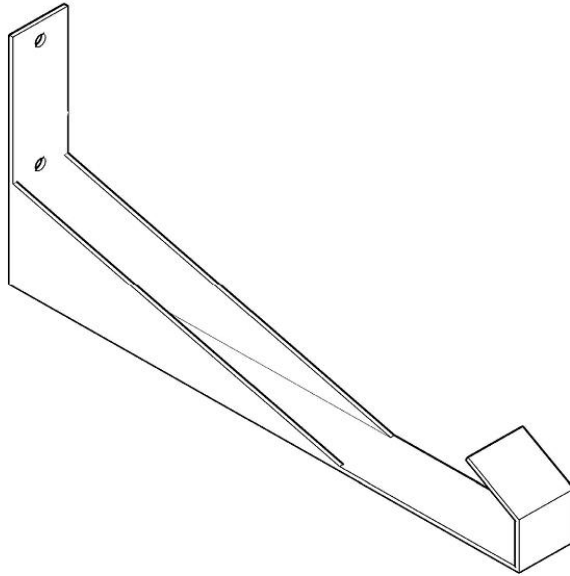
WARNING!

The installation the stairs must be done according to the manual installation by a specialized staff.

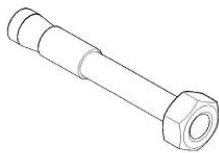
ATTREZZATURA



MATERIALE



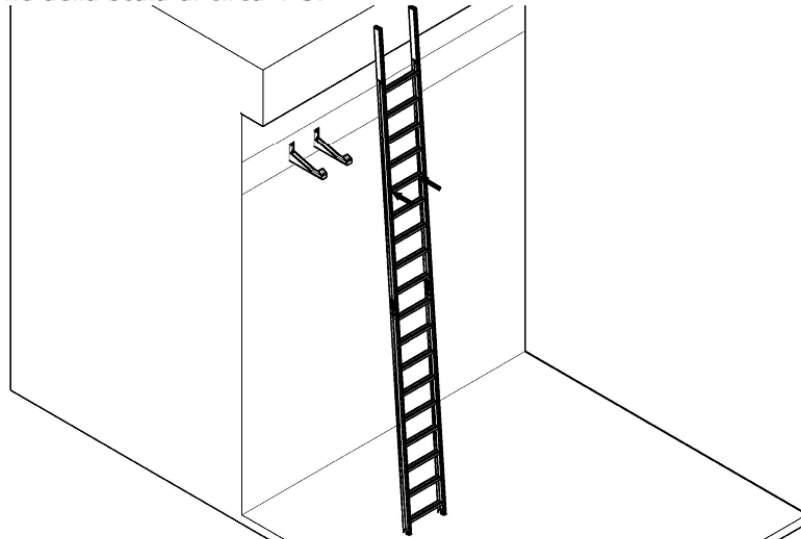
2X GANCIO SCALA A PARETE



4X TASSELLI 10x70

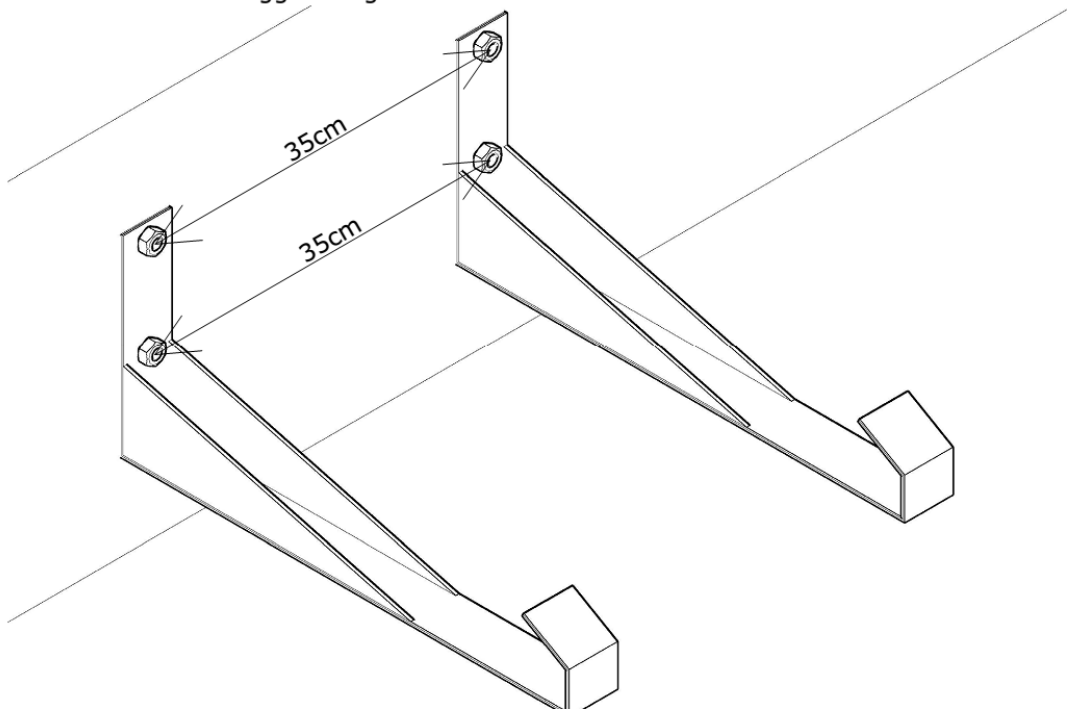
1

Fissare i 2 ganci scala a parete al supporto in facciata. L' altezza di posizionamento deve essere superiore a 2.0m. Per regolare la posizione di fissaggio dei ganci scala, avvicinare la scala alla parete, mantenendo un'inclinazione della scala di circa 4-5.°

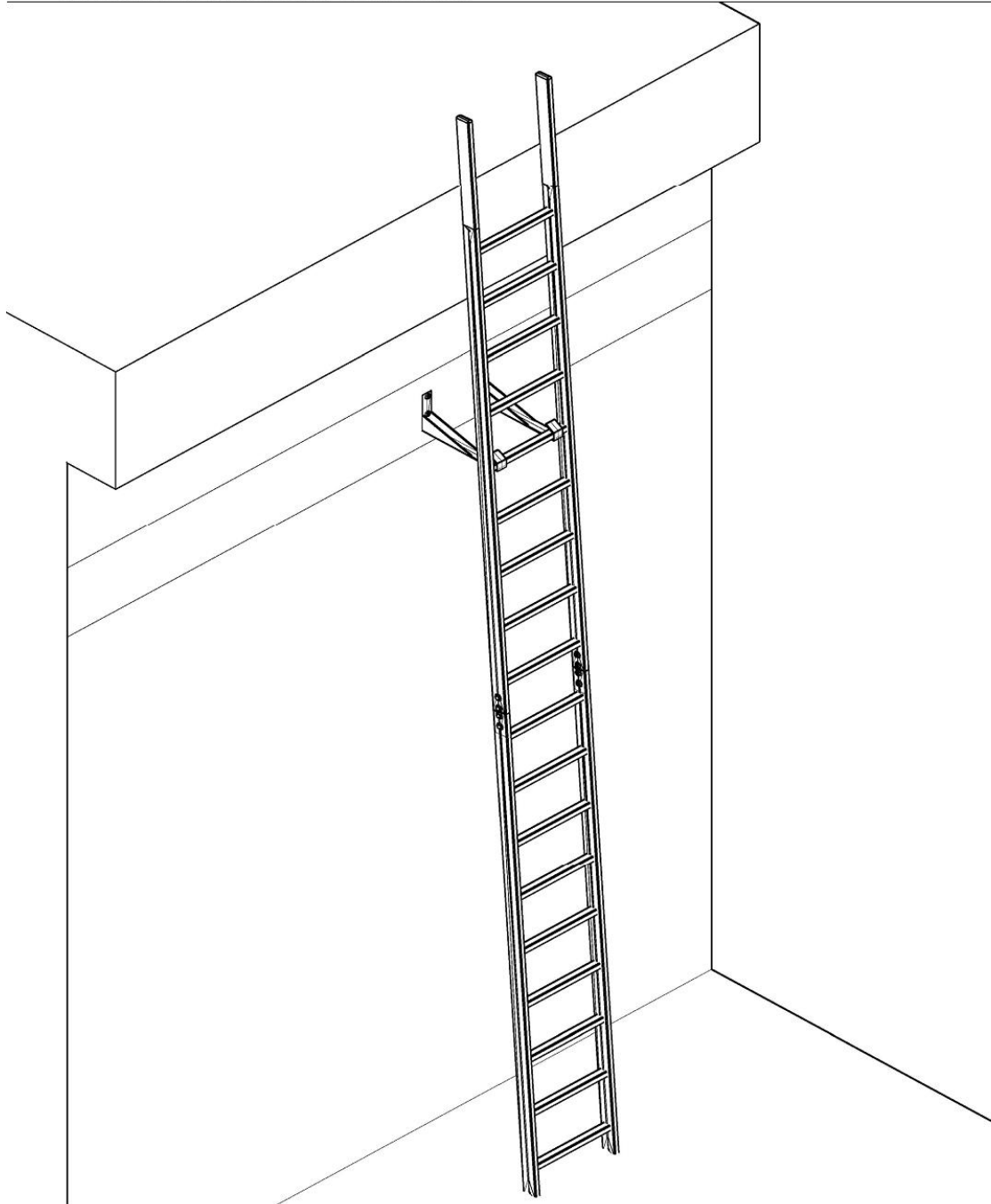


2

Interasse di fissaggio dei ganci a distanza di 35cm.

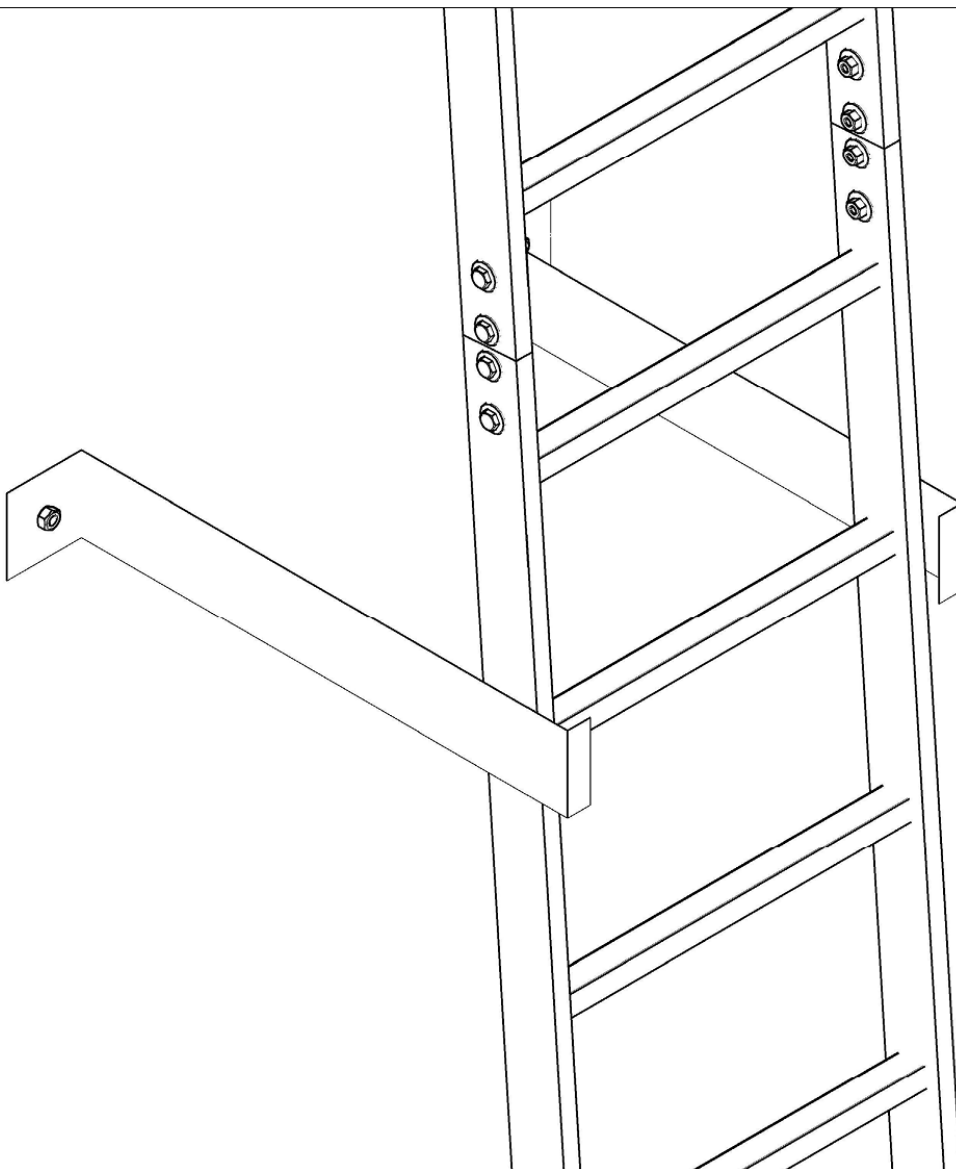


3
Installazione ganci scala completata.



11. SCHEMA DI MONTAGGIO STAFFE A PARETE

SCHEMA DI MONTAGGIO STAFFE A PARETE



AVVERTENZE

ATTENZIONE!

L'installazione delle scale deve essere eseguita secondo le indicazioni del manuale di montaggio da personale specializzato.

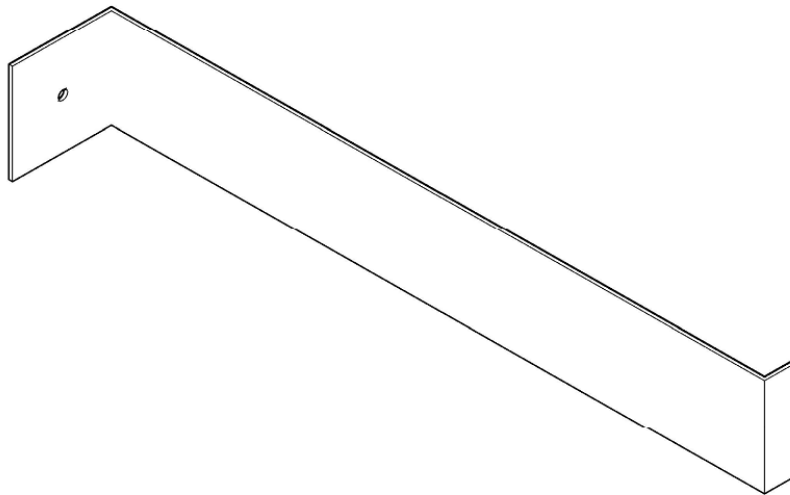
WARNING!

The installation the stairs must be done according to the manual installation by a specialized staff.

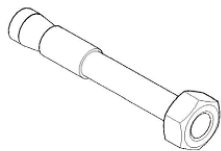
ATTREZZATURA



MATERIALE



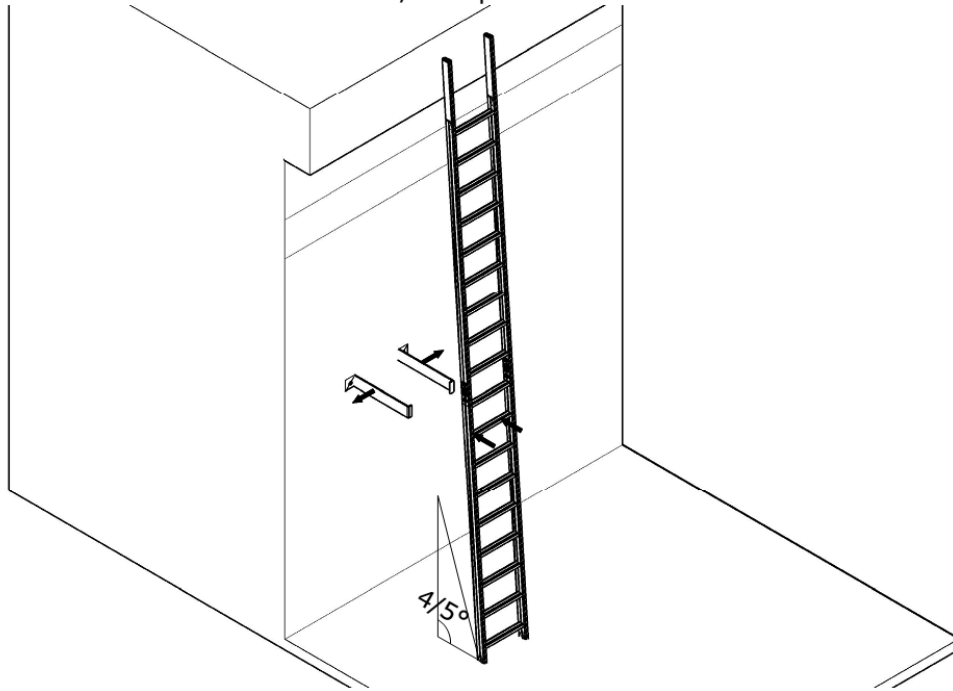
2X STAFFE LATERALI A PARETE



2X TASSELLI 10x70

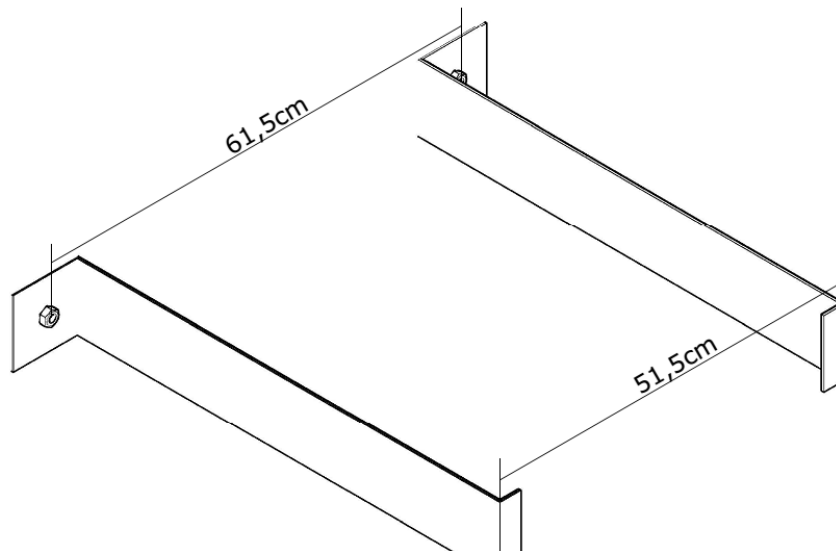
1

Fissare le 2 staffe laterali alla parete. Per regolare l'altezza del fissaggio delle staffe tipo "B", avvicinare la scala alla parete, mantenendo un'inclinazione della scala di circa 4-5°. L'altezza dei ganci deve essere superiore a 2m e devono garantire un'inclinazione minima della scala di 4/5° rispetto alla verticale.

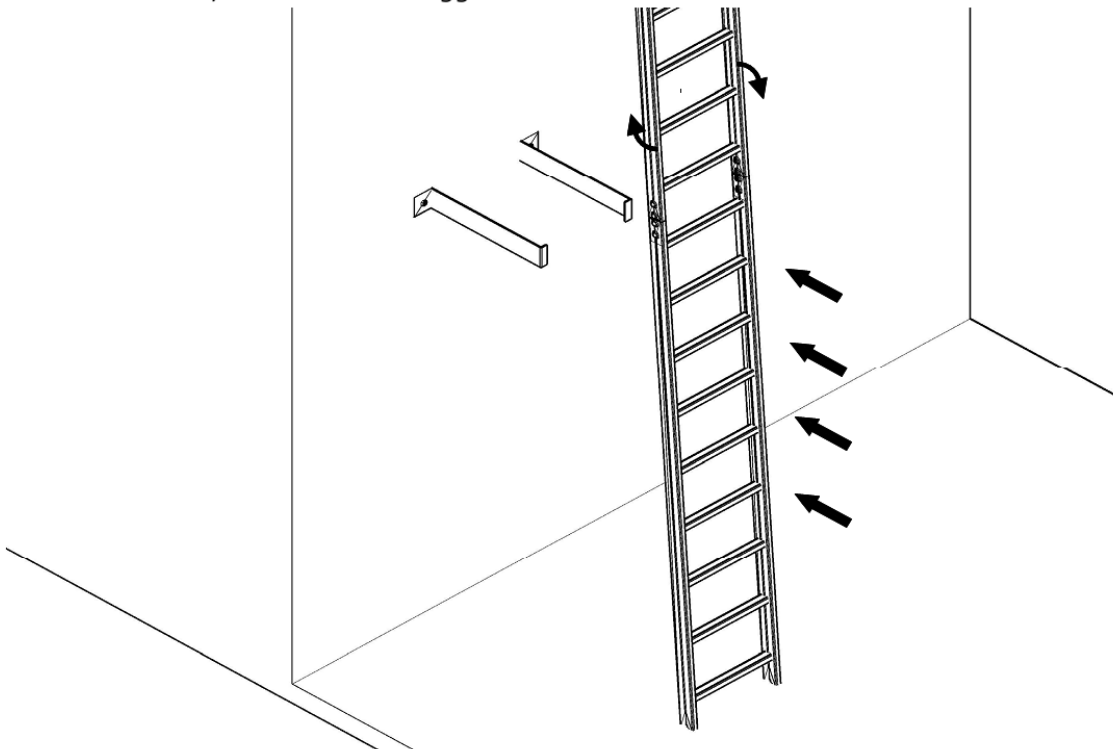


2

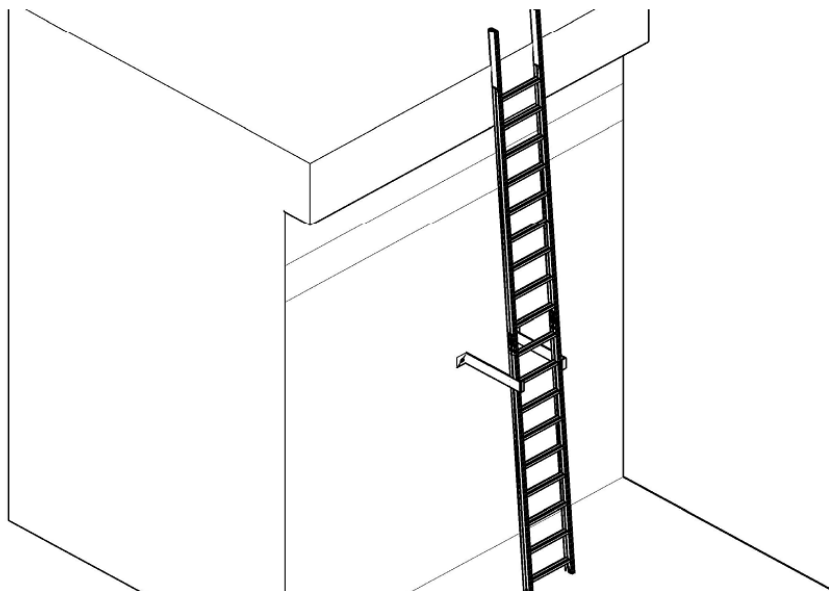
Interasse di fissaggio dei ganci a distanza di 51.5cm. Interasse fissaggi 61.5cm.



- 3**
Inserire la scala, mantenendola leggermente ruotata.

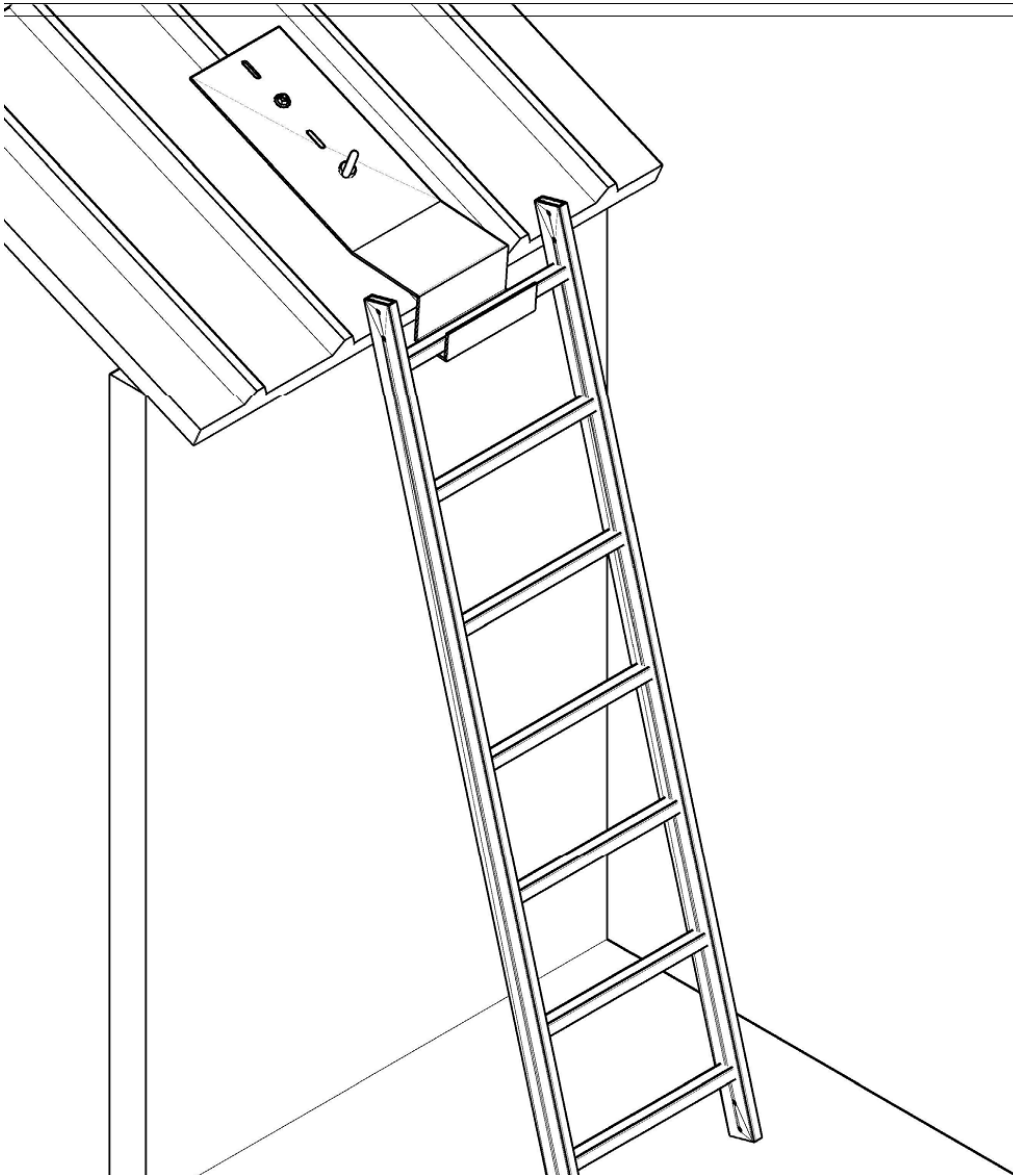


- 4**
Installazione staffe a parete completata.



12. SCHEMA DI MONTAGGIO GANCIO SCALA SU COPERTURA GRECATA

**SCHEMA DI MONTAGGIO
GANCIO SCALA GRECA**



AVVERTENZE

ATTENZIONE!

L'installazione delle scale deve essere eseguita secondo le indicazioni del manuale di montaggio da personale specializzato.

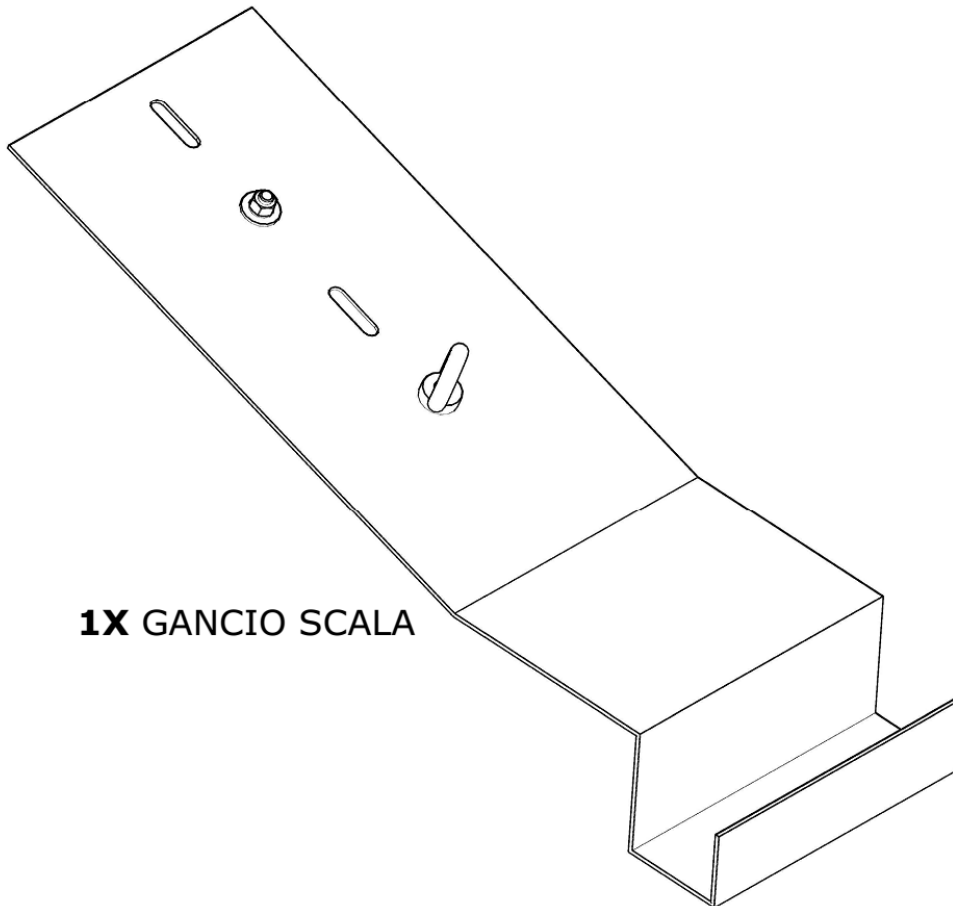
WARNING!

The installation the stairs must be done according to the manual installation by a specialized staff.

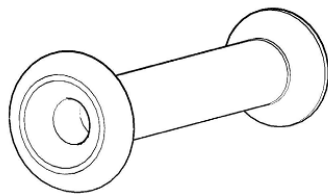
ATTREZZATURA



MATERIALE

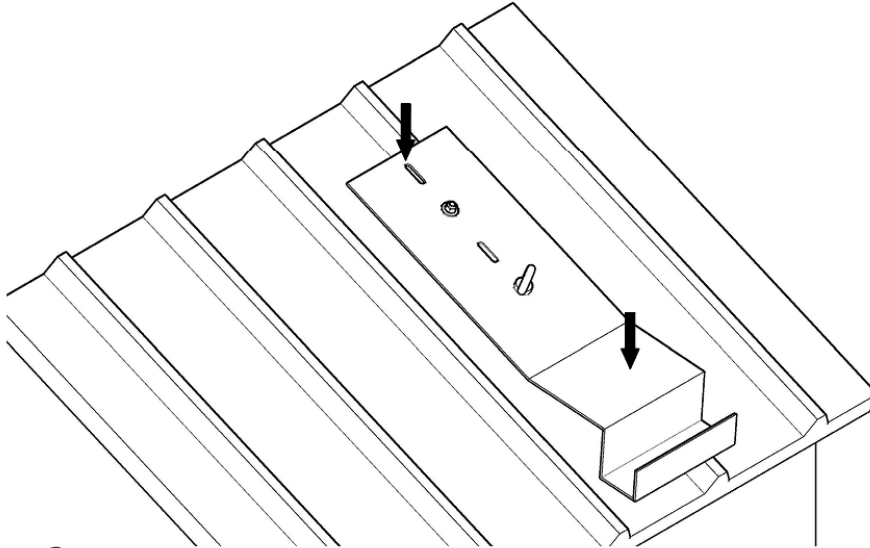


1X GANCIO SCALA

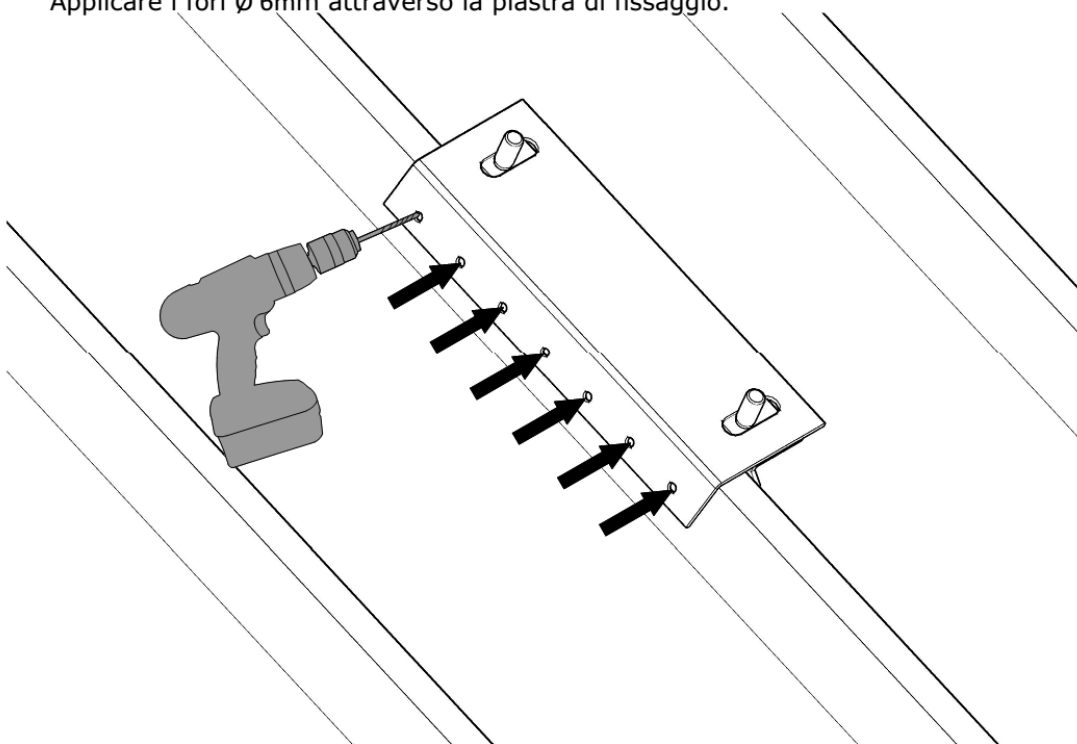


14X RIVETTI BULB TITE 5.2

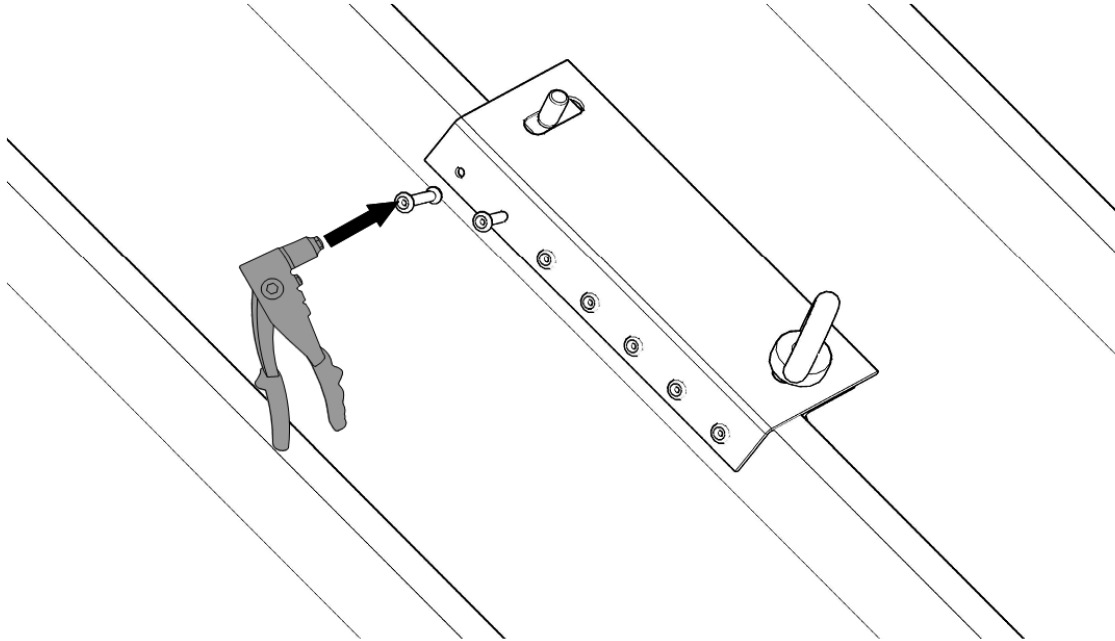
- 1**
Scegliere la posizione del gancio scala. In corrispondenza del punto di accesso.



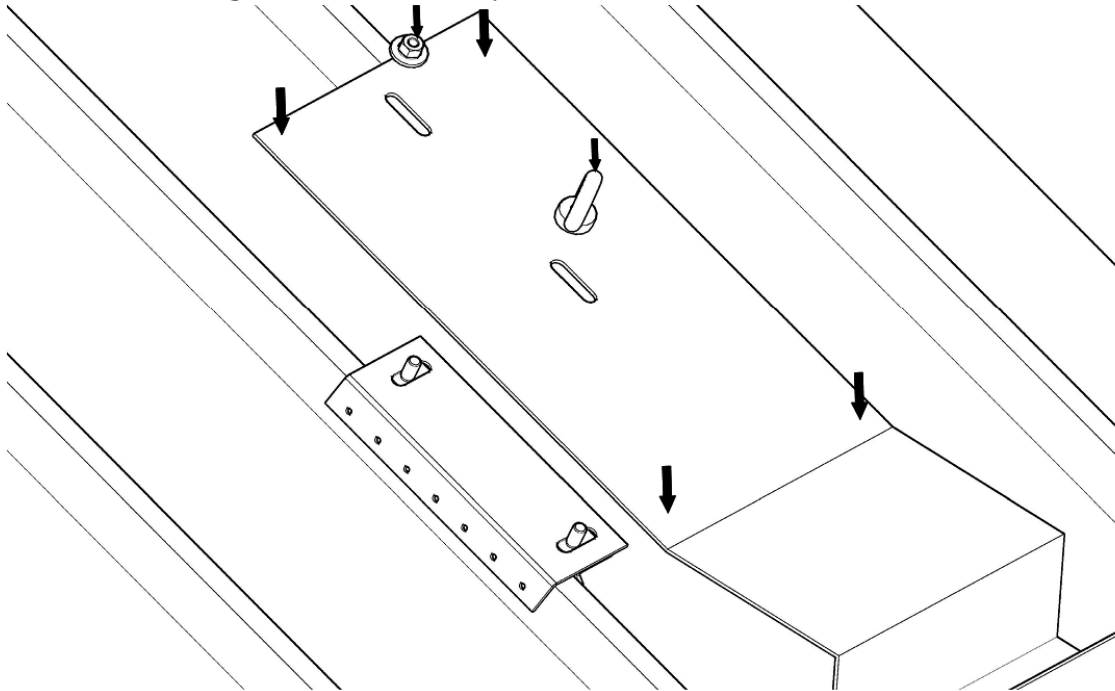
- 2**
Applicare i fori \varnothing 6mm attraverso la piastra di fissaggio.



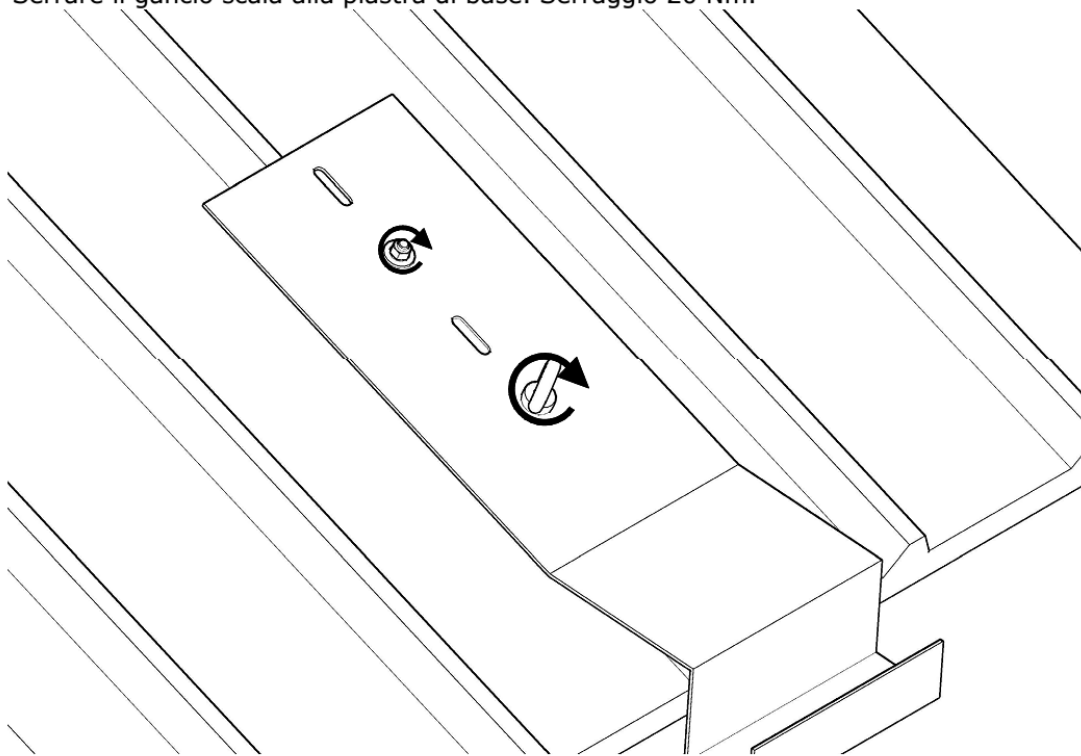
3
Fissare i rivetti.



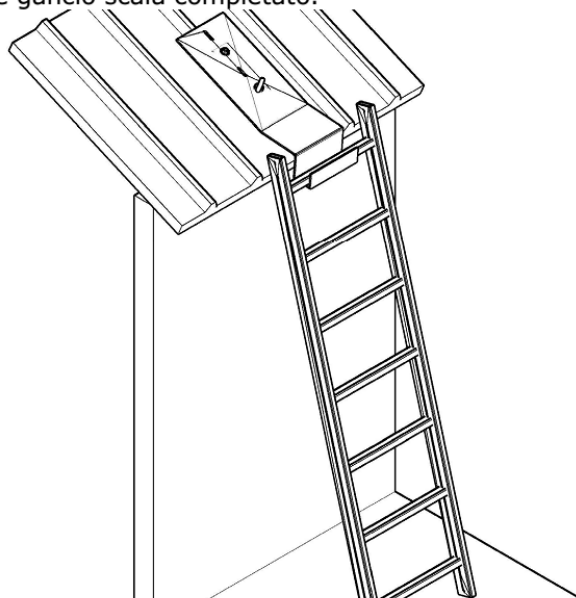
4
Posizionare il gancio scala in corrispondenza delle asole.



5
Serrare il gancio scala alla piastra di base. Serraggio 20 Nm.

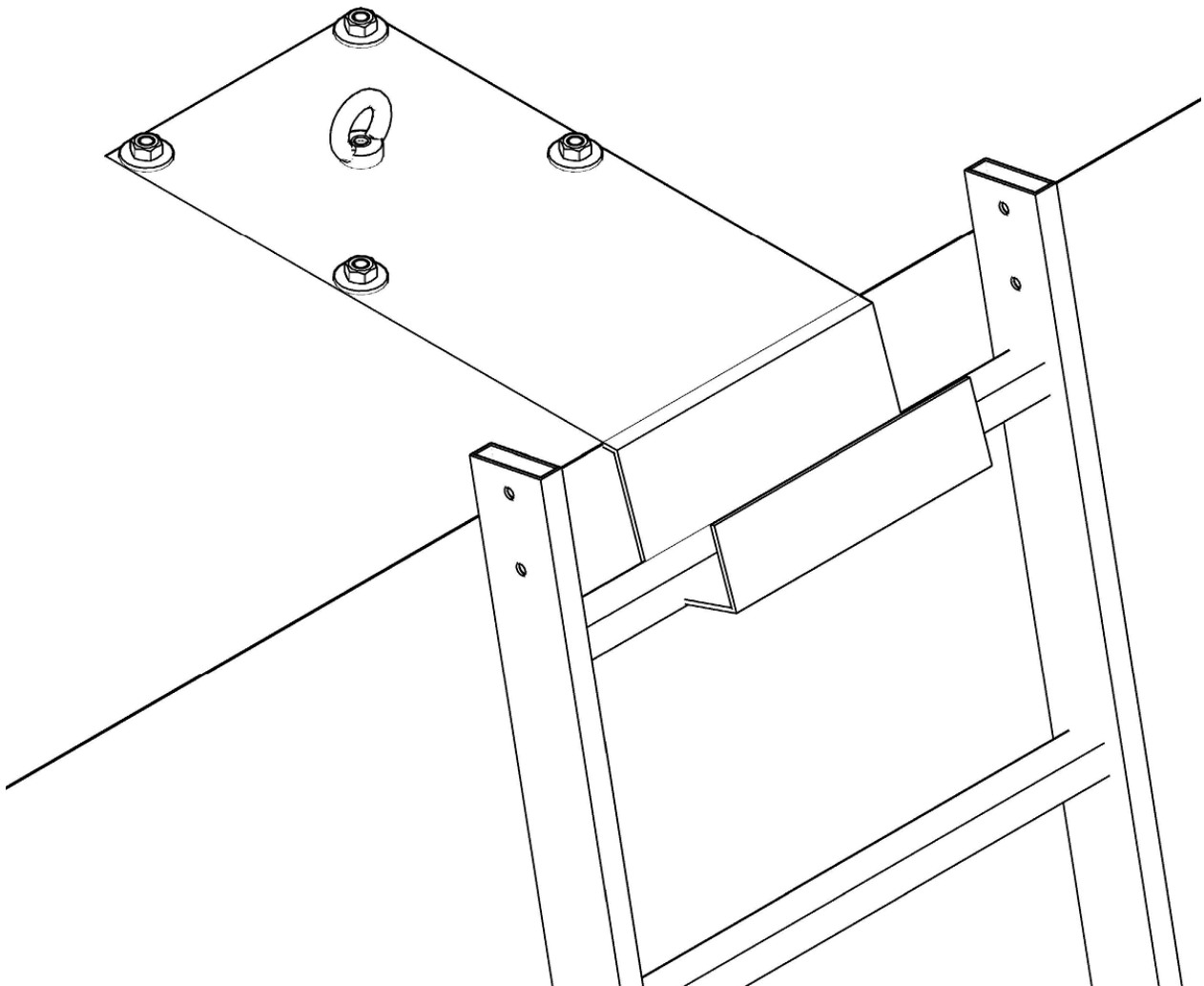


6
installazione gancio scala completato.



13. SCHEMA DI MONTAGGIO GANCIO SCALA SU SOLETTA IN CALCESTRUZZO ARMATO

**SCHEMA DI MONTAGGIO GANCIO
SCALA SUPERFICIE PIANA**



AVVERTENZE

ATTENZIONE!

L'installazione delle scale deve essere eseguita secondo le indicazioni del manuale di montaggio da personale specializzato.

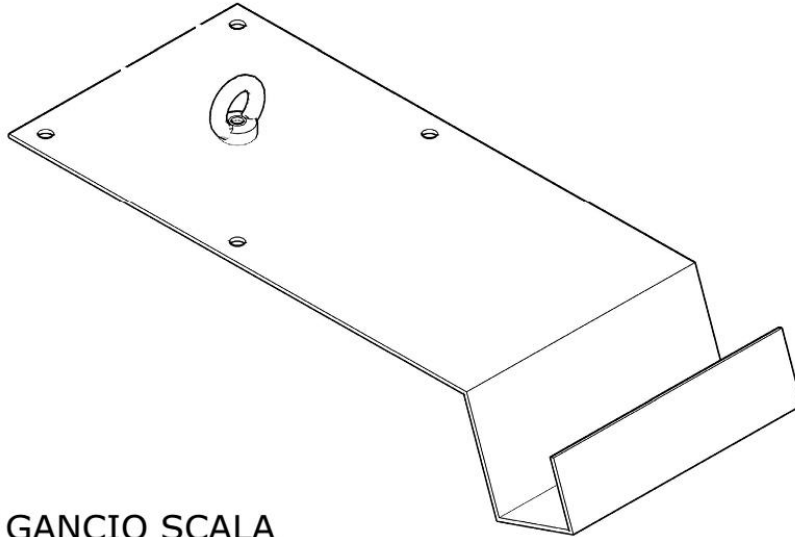
WARNING!

The installation the stairs must be done according to the manual installation by a specialized staff.

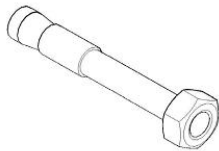
ATTREZZATURA



MATERIALE

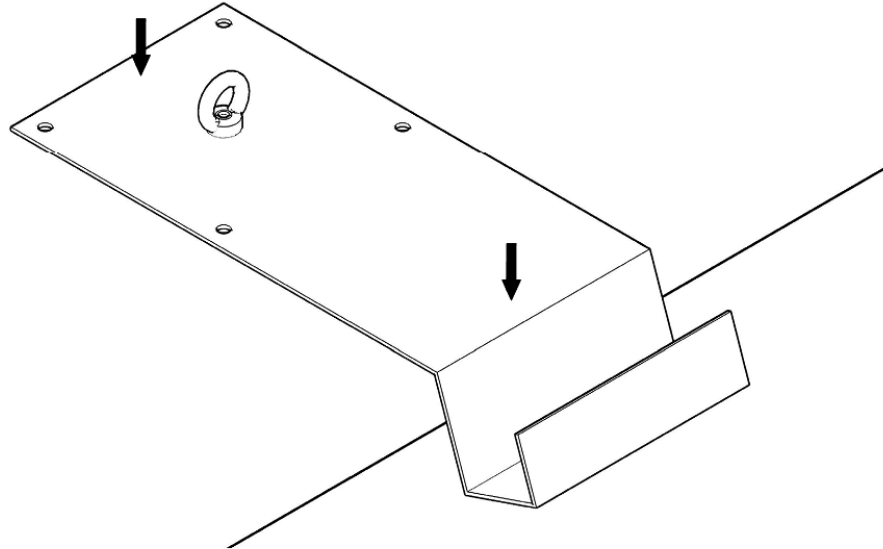


1X GANCIO SCALA
SUPERFICIE PIANA

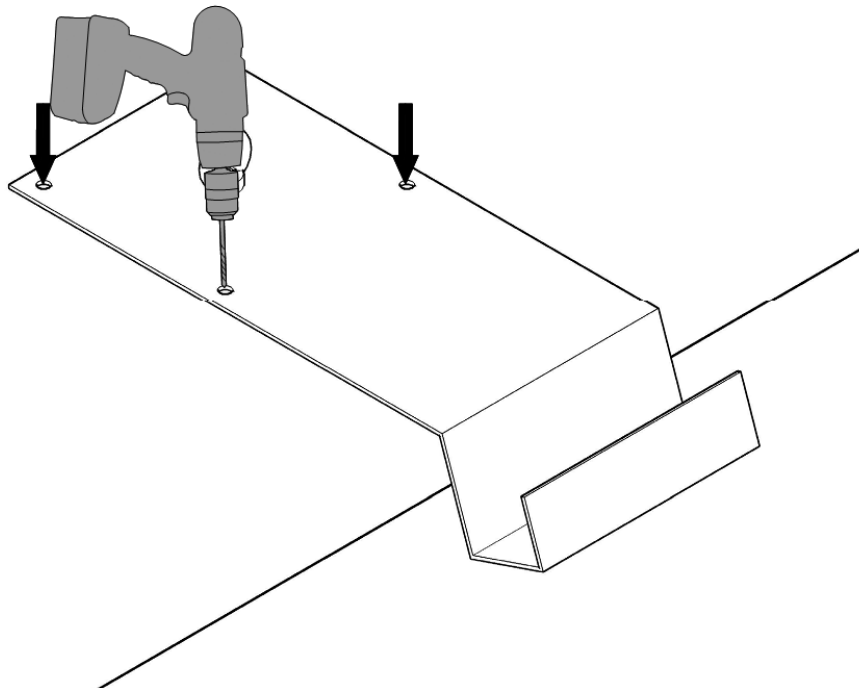


4X TASSELLI 10x70

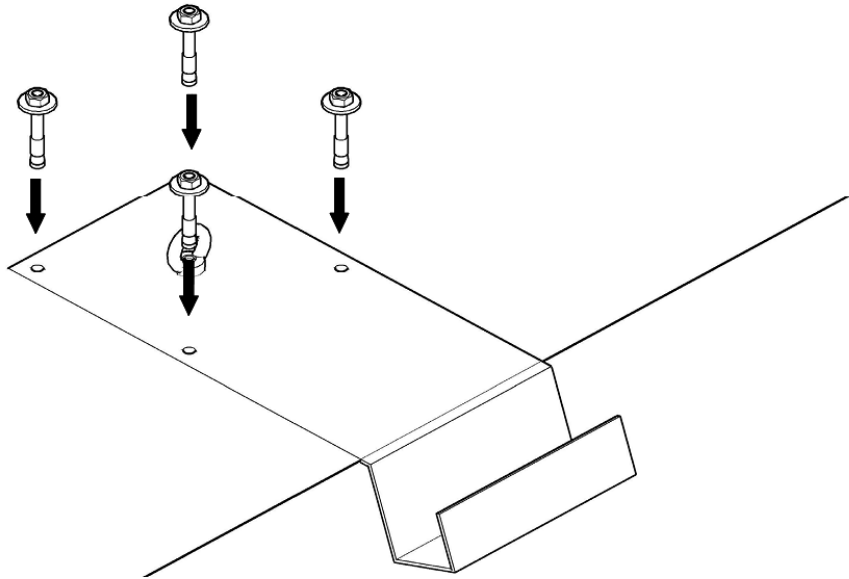
- 1**
Scegliere la posizione del gancio scala. In corrispondenza del punto di accesso.



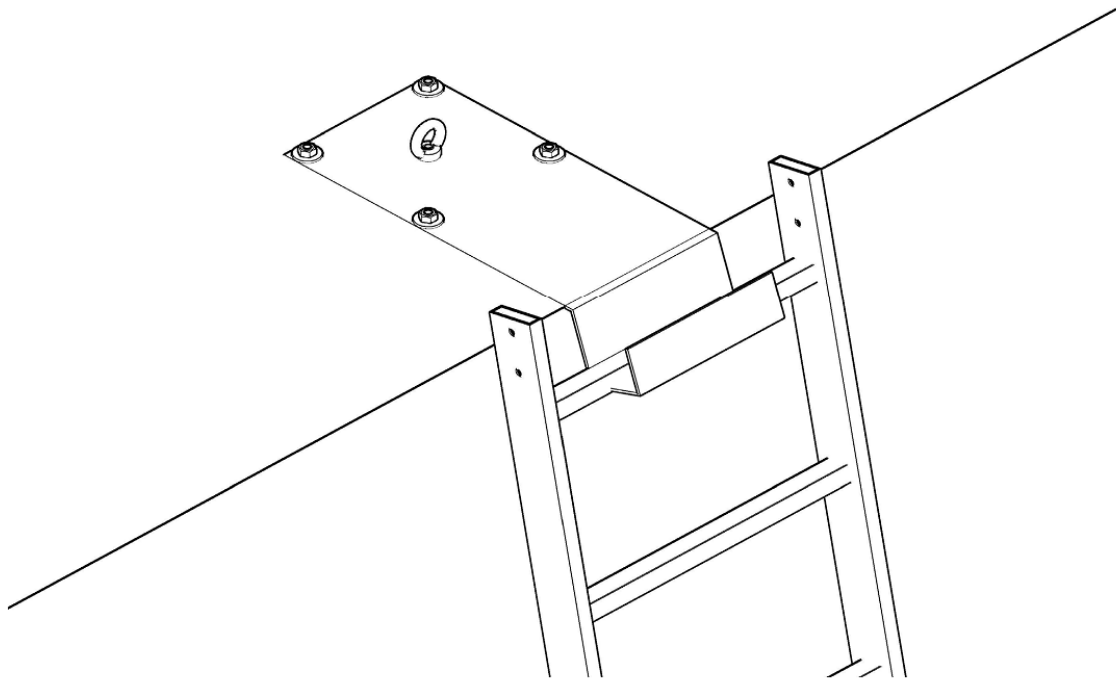
- 2**
Applicare i 4 fori attraverso la piastra del gancio greca.



- 3**
Applicare i 4 tasselli. Chiave di serraggio 25 Nm.



- 4**
Installazione gancio scala completata.



14. MANUTENZIONE ORDINARIA E STRAORDINARIA

La manutenzione delle scale è di fondamentale importanza in quanto la sicurezza degli utilizzatori dipende dalla continua efficienza e durabilità del sistema stesso.

Le operazioni di manutenzione devono essere effettuate da personale autorizzato e adeguatamente formato.

14.1. MANUTENZIONE ORDINARIA

L'impianto deve essere sottoposto a manutenzione ordinaria una volta all'anno da un soggetto abilitato al fine di verificare che l'impianto non sia stato alterato e quindi mantenga lo stesso livello di efficienza che aveva al termine dell'installazione e messa in esercizio.

La mancata manutenzione ordinaria comporta il divieto di utilizzo dell'impianto anticaduta e la cessazione della garanzia da parte del produttore.

Segue l'elenco delle attività da svolgere durante la manutenzione ordinaria del sistema:

- a) Controllo del serraggio dei bulloni;
- b) Verifica della tenuta complessiva dei fissaggi; avvertire il committente se si notano segni di infiltrazioni, crepe o fessure sul calcestruzzo, ruggine sul supporto in acciaio, segni di espulsione del copri ferro o altri sintomi che possono far pensare ad un'alterazione delle caratteristiche originarie del supporto;
- c) Verifica della presenza di tutta la documentazione dell'impianto (elaborato tecnico, manualistica...).

NOTA: Non è ammessa da parte del manutentore la riparazione dei sistemi di ancoraggio

14.2. MANUTENZIONE STRAORDINARIA

In caso di straordinari, l'impianto deve essere sottoposto ad una manutenzione straordinaria durante la quale quella porzione dell'impianto non può essere utilizzata e si deve pertanto ricorrere ad altri presidi di sicurezza. Tutti i componenti che hanno subito deformazioni devono essere sostituiti.

I fissaggi strutturali della porzione interessata devono essere verificati secondo le indicazioni di un tecnico abilitato.

La manutenzione straordinaria, prevede oltre ai punti di quella ordinaria, le seguenti integrazioni:

- Sostituire tutti gli elementi coinvolti;
- Verificare l'integrità del supporto e dei fissaggi avvalendosi di un tecnico abilitato.
- Verificare che non siano stati coinvolti altri elementi.

14.3. REGISTRO DI PRESA VISIONE

Per le attività di manutenzione ordinaria delle scale permanenti e amovibili, è **OBBLIGATORIO** prendere visione delle indicazioni riportate nel presente Fascicolo Tecnico, per cui il Tecnico incaricato dovrà vidimare seguente il registro di presa visione

ANNO	AZIENDA	TECNICO INCARICATO	FIRMA

15. DICHIARAZIONE DI CORRETTA POSA

Spett.le

Il Sottoscritto

in qualità di Legale Rappresentante della

con sede in

da Voi incaricato per i lavori di installazione di scala amovibile con sistema di sicurezza fisso anticaduta verticale (cavo ausiliario con stopper a carrello)

DICHIARA

Che nella fase di installazione e montaggio dei componenti di sicurezza, ha rispettato le Norme di buona tecnica in conformità al Dlgs 81/08 s.m.i - Nuove Norme tecniche Per Le Costruzioni D.M. Infrastrutture 14 Gennaio 2008 Circolare 02 febbraio 2009 e s.m.i. - UNI 353-1 2014

nonché

le indicazioni del produttore **C.F. e P.IVA IT09701120967** con sede in via Martelli 20 Zibido San Giacomo (MI) e dei contenuti di cui all'elaborato tecnico.

Dichiaro quindi, non sussistendo alcuna anomalia, che la linea vita e le tutte le sue parti sono correttamente installate.

Li

firma _____

